



Carl Zeiss Microscopy GmbH
07745 Jena, Germany

microscopy@zeiss.com
www.zeiss.com/microscopy



We make it visible.

DE_40_010_001 | CZ 03-2013 | Design, scope of delivery and technical progress subject to change without notice. | © Carl Zeiss Microscopy GmbH

Das Profil

Modulares System der Stereo- und Zoom-Mikroskope

SteREO Discovery.V8 | SteREO Discovery.V12 | SteREO Discovery.V20

Axio Zoom.V16



Autorisierter Fachhandelspartner:
Pulch + Lorenz GmbH
Am Untergrün 23
D - 79232 March - Buchheim
Tel: 07665 9272 - 0
Fax: 07665 9272 - 20
www.pulchlorenz.de

SteREO Discovery

Mikroskopkörper..... 6
 Beobachtungstuben..... 7
 Mitbeobachtung..... 8
 Zwischentuben..... 9
 Wechseloptik..... 10
 Axial-Modus..... 12
 Fluoreszenzbeleuchtung..... 14
 Polarisationskontrast..... 16
 Koaxiale Auflichtbeleuchtung... 17
 Technische Daten..... 18

Axio Zoom.V16

Mikroskopkörper..... 22
 Beobachtungstuben..... 23
 Wechseloptik..... 24
 Fluoreszenzbeleuchtung..... 26
 Koaxiale Auflichtbeleuchtung... 28
 Technische Daten..... 30

Zubehör

Stative..... 34
 Tische..... 36
 Beleuchtung..... 38
 Bedienung..... 44
 Bilddokumentation..... 54
 Bildverarbeitung..... 56
 Faktor Technik..... 60
 Dienst und Leistung..... 62



SteREO Discovery

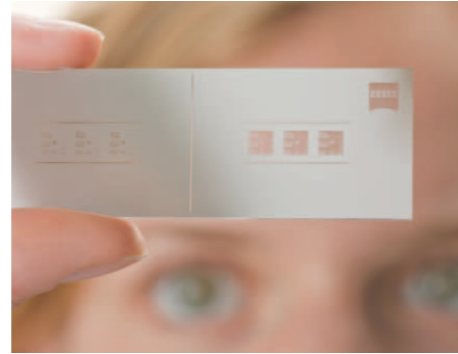
Die Fähigkeit des Menschen, seine Umwelt räumlich wahrzunehmen, zählt zu den Meisterleistungen der Evolution. Denn unsere Welt ist räumlich - auch die mikroskopisch kleine. Um 1897 stellte Carl Zeiss mit dem Greenoughschen Doppelmikroskop den Wissenschaftlern ein bahnbrechendes Arbeitsinstrument zur Verfügung. Im Laufe der Zeit haben sich die Stereomikroskope mit den an sie gestellten Anforderungen weiterentwickelt und sind heute unverzichtbarer Bestandteil von Wissenschaft und Technik. Einen

neuen Qualitätsmaßstab in Bildbrillanz, Stabilität und Bedienkomfort setzen SteREO Discovery.V8, SteREO Discovery.V12 und SteREO Discovery.V20. Durch die patentierte ZEISS-Optik mit elektronischer Zoomkurve profitieren Sie von deutlich schärferen, noch kontrastreichereren dreidimensionalen Bildern.



Mikroskopkörper

Gehen Sie mit unseren Stereomikroskopen SteREO Discovery an die physikalischen Grenzen der Optik.



Mit dem **Auflösungstest-Objekt 3000** prüfen Sie die tatsächliche Auflösung Ihres Stereomikroskops.

Der pankratische Vergrößerungswechsler des Mikroskopkörpers bildet das Herzstück eines Zoom-Stereomikroskops und beeinflusst die optische Leistung des Gesamtsystems.

SteREO Discovery.V12 und SteREO Discovery.V20 gehören mit einer maximalen NA von 0,144 zu den leistungstärksten Stereomikroskopen der Welt.



Mit SteREO Discovery.V12 und dem Objektiv PlanApo S 2,3x lösen Sie bis zu 1000 Linienpaare (LP) / mm auf.

Wählen Sie aus drei unterschiedlichen Mikroskopkörpern:

SteREO Discovery.V8

- apochromatische Optik
- manueller Zoom 1x - 8x
- maximale NA 0,116*
- zuschaltbarer ClickStop

SteREO Discovery.V12

- apochromatische Optik
- motorischer Zoom 0,8x - 10x
- maximale NA 0,144*
- elektronische ClickStops
- Doppelirisblende
- wählbare Zoomgeschwindigkeiten
- Informationen über Vergrößerung, Auflösung, Schärfentiefe und Objektfeld des Systems

SteREO Discovery.V20

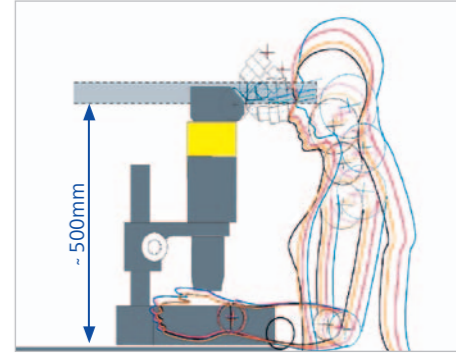
- apochromatische Optik
- motorischer Zoom 0,75x - 15x
- maximale NA 0,144*
- elektronische ClickStops
- Doppelirisblende
- wählbare Zoomgeschwindigkeiten
- Informationen über Vergrößerung, Auflösung, Schärfentiefe und Objektfeld des Systems

* bei maximalem Zoom und mit Objektiv 1x



Beobachtungstuben

Profitieren Sie von der seiten- und höhenrichtigen Abbildung ohne Farbsäume durch die Beobachtungstuben und den verstellbaren Einblickwinkel der Ergotuben.



Bis zu 500mm Einblickhöhe bei einem Einblickwinkel von 20°: so vermeiden Sie Verspannungen und Nackenschmerzen.

Für einfache Ausrüstungen im Aufsicht verwenden Sie den **Zwischentubus S 40 mm** für eine ergonomische Einblickhöhe.



- 1 Binokularer Tubus S 35°**
- Einblickwinkel 35°, fest
 - einstellbarer Augenabstand 55-75mm

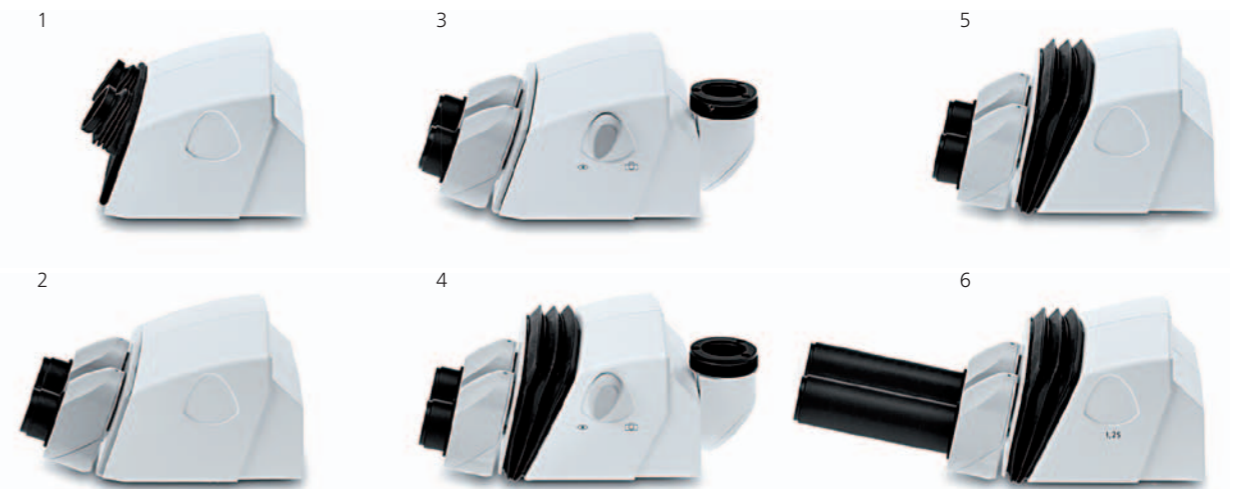
- 3 Binokularer Fototubus S 20°**
- Einblickwinkel 20°, fest
 - Okularstutzen schwenkbar für 2 Einblickhöhen
 - einstellbarer Augenabstand 55-75mm
 - Fotoausgang 100/100, schaltbar

- 5 Binokularer Ergotubus S 5-45°**
- Einblickwinkel 5-45°, stellbar
 - Okularstutzen schwenkbar für 2 Einblickhöhen
 - einstellbarer Augenabstand 55-75mm

- 2 Binokularer Tubus S 20°**
- Einblickwinkel 20°, fest
 - Okularstutzen schwenkbar für 2 Einblickhöhen
 - einstellbarer Augenabstand 55-75mm

- 4 Binokularer Ergo-Fototubus S 5-45°**
- Einblickwinkel 5-45°, stellbar
 - Okularstutzen schwenkbar für 2 Einblickhöhen
 - einstellbarer Augenabstand 55-75mm
 - Fotoausgang 100/100, schaltbar

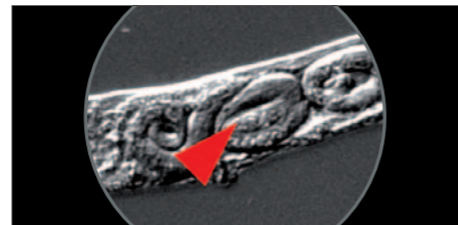
- 6 Binokularer Ergotubus S 1,25x 5-45°**
- zusätzlicher Vergrößerungsfaktor 1,25x
 - Einblickwinkel 5-45°, stellbar
 - Okularstutzen schwenkbar für 2 Einblickhöhen
 - um 93mm verlängerte Okularstutzen
 - einstellbarer Augenabstand 55-75mm



Mitbeobachtung



Dem Mitbeobachter bietet sich ein absolut identisches, ebenso optisch brillantes stereoskopisches Bild vom Objekt - Ihr Vorteil bei Diskussionen, Beurteilungen oder in der Ausbildung.



Mit dem frei positionier- und drehbaren Lichtzeiger markieren Sie interessante Stellen am Objekt.



Mitbeobachter-Einrichtung für SteREO Discovery.V8, SteREO Discovery.V12, SteREO Discovery.V20

- Mitbeobachter:**
- Einblickswinkel 20°, fest
 - Okularstützen einstellbar für 2 Einblickhöhen
 - einstellbarer Augenabstand 55-75mm
 - Abstand zwischen den Beobachtern 600mm
- LED-Lichtzeiger:**
- frei positionier-, dreh- und dimmbar,
 - Farbe einstellbar (rot, grün, blau)

Zwischentuben

Je nach Aufgabenstellung und Verwendung wählen Sie zwischen manuellen oder motorisierten Foto-Zwischentuben mit unterschiedlichen Teilungen. Beobachten Sie im Einblick, auf dem Monitor oder beidem zur gleichen Zeit.



Mit dem Zeichen-Zwischentubus S blenden Sie Zeichenfläche und Zeichenstift ins mikroskopische Bild ein.



Zeichen-Zwischentubus S

- zur gleichzeitigen stereoskopischen Betrachtung des Objektes im Einblick und des Zeichenstiftes auf der Zeichenfläche
- mit Fokussieroptik zur Anpassung an unterschiedliche Einblickhöhen
- mit Auszugsverlängerung für breitere Stativplatten



Erstellen Sie detailgetreue Handzeichnungen der beobachteten Objekte.

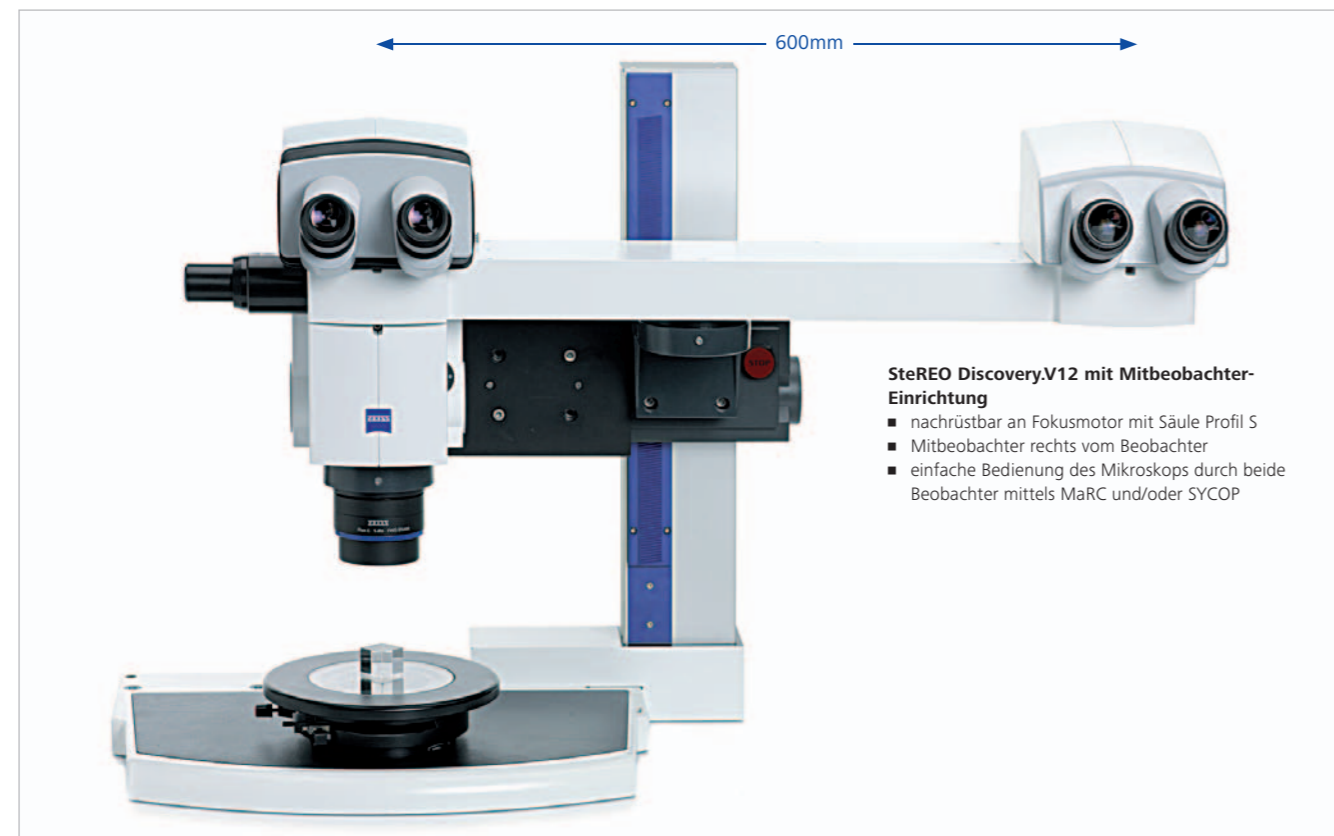
Neben den binokularen Fototuben (Seite 7) stehen folgende Foto-Zwischentuben zur Verfügung

- | | | | |
|--|--|---|---|
| <p>1
Foto-Zwischentubus S, rechts 3 Pos.</p> <ul style="list-style-type: none"> 100% Beobachtung oder 50% Beobachtung und 50% Kamera oder 100% Kamera | <p>2
Foto-Zwischentubus S mot, rechts 100/100</p> <ul style="list-style-type: none"> 100% Beobachtung oder 100% Kamera | <p>3
Foto-Zwischentubus S, links 100/100</p> <ul style="list-style-type: none"> 100% Beobachtung oder 100% Kamera | <p>4
Foto-Zwischentubus S mit 2 Ausgängen 50:50</p> <ul style="list-style-type: none"> zur Adaption von 2 Kameras mit fester Teilung für 50% Beobachtung und 50% Kamera |
|--|--|---|---|

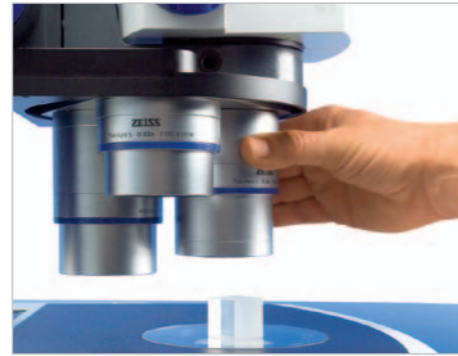


SteREO Discovery.V12 mit Mitbeobachter-Einrichtung

- nachrüstbar an Fokusmotor mit Säule Profil S
- Mitbeobachter rechts vom Beobachter
- einfache Bedienung des Mikroskops durch beide Beobachter mittels MaRC und/oder SYCOP



Wechseloptik



Wechseln Sie Objektive einfach per Hand. Dank der Kodierung der Position beim Objektivrevolver rechnen Sie in SYCOP 3 automatisch alle optischen Parameter wie Gesamtvergrößerung, Objektfeld, Auflösung und Schärfentiefe um.

Mit dem Objektivrevolver S wählen Sie zwischen drei unterschiedlichen Objektiven. Passen Sie die optische Leistung Ihres Systems an unterschiedliche applikative Anforderungen an.

Wählen Sie zwischen preiswertem Achromat, leistungsstarkem Planachromat und hochwertigem Planapochromat.

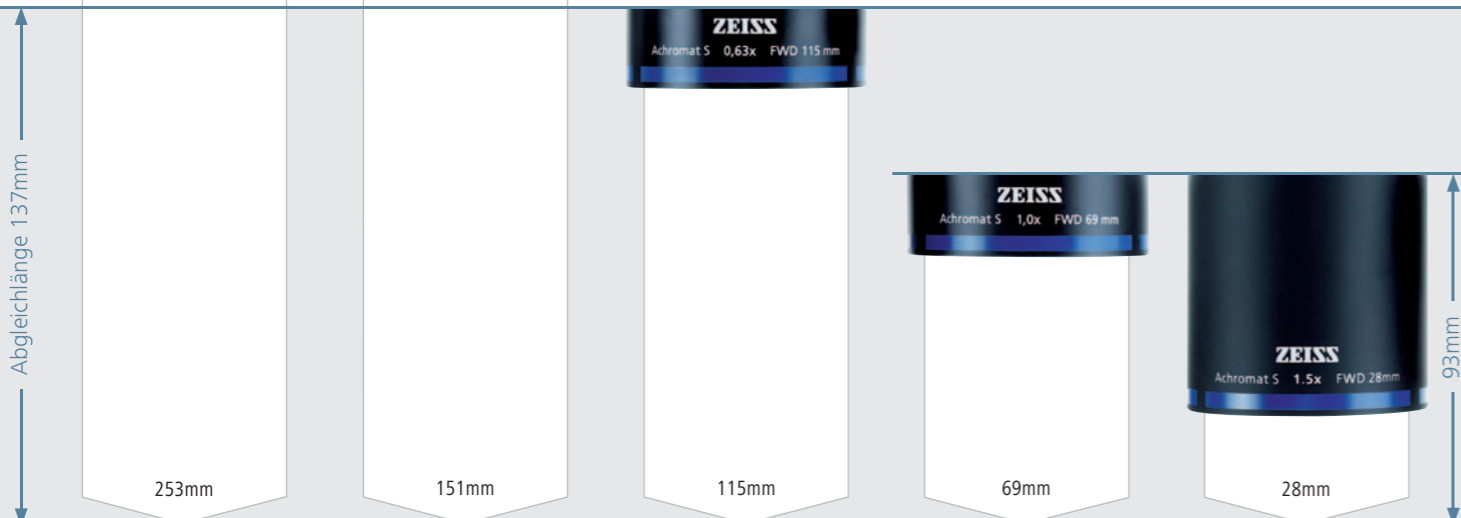
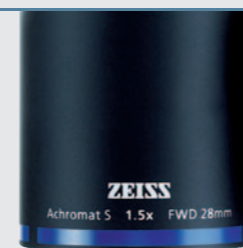
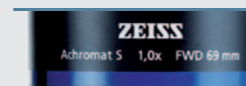
Objektive Achromat S
Zur kontrastreichen Abbildung dreidimensionaler Strukturen.

	PlanApo S 0,63x	PlanApo S 1x	PlanApo S 1,5x	PlanApo S 2,3x	PlanApo S 3,5x	Plan S 1x	Achromat S 0,3x	Achromat S 0,5x	Achromat S 0,63x	Achromat S 1x	Achromat S 1,25x	Achromat S 1,5x
FWD (mm)	81	60	30	10	16	81	253	151	115	69	60	28
Abgleichlänge (mm)	137	137	137	105		137			137	93	93	93
PlanApo S 0,63x		●	●	○	○	●	○	○	●	○	○	○
PlanApo S 1x	●		●	○	○	●	○	○	●	○	○	○
PlanApo S 1,5x	●	●		×	×	●	○	○		×	×	×
PlanApo S 2,3x	○	○	×		×	○	○	○	○	×	×	×
PlanApo S 3,5x	○	○	×	×		○	○	○	○	○	○	○
Plan S 1x	●	●	●	○	○		○	○	●	○	○	○
Achromat S 0,3x	○	○	○	○	○	○		○	○	○	○	○
Achromat S 0,5x	○	○	○	○	○	○	○		○	○	○	○
Achromat S 0,63x	●	●	●	○	○	●	○	○		○	○	○
Achromat S 1x	○	○	×	×	○	○	○	○	○		●	●
Achromat S 1,25x	○	○	×	×	○	○	○	○	○	○	●	●
Achromat S 1,5x	○	○	×	×	○	○	○	○	○	○	●	●



Objektivrevolver S/doc, 3fach, 6x cod
für bis zu 3 Objektive mit unterschiedlichen Vergrößerungen. Wenn Sie abgeglichene Objektive nutzen, bleibt auch nach dem Objektivwechsel die beobachtete Objektstelle im Fokus.

- Objektiv-Kombination ohne Einschränkung möglich
- Objektiv-Kombination möglich (Objektive mit unterschiedlicher Abgleichlänge, bei Objektivwechsel muss entsprechend nachfokussiert werden)
- × Objektiv-Kombination **nicht** erlaubt. (Kollisionsgefahr)



Objektebene

Wechseloptik



Alle Okulare sind fokussierbar - Sie passen sie so individuell an beide Augen an.

Mit dem Okular betrachten und vergrößern Sie das von Objektiv, Zoomoptik und Tubuslinse erzeugte Zwischenbild. Brillenträgerokulare ermöglichen Ihnen komfortables Arbeiten sowohl mit als auch ohne Brille.

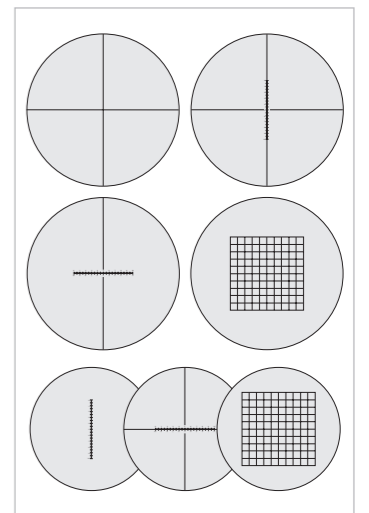
Gummiringe bewahren die Brillengläser vor Beschädigungen. Augenmuskeln helfen, die Augen in die richtige Position zu den Okularen zu bringen.

Okular E-PL 10x/20 Br. foc. (o.Abb.)
Preiswertes Weitfeldokular (für Okularplatten d=26mm)

Okular PL 10x/23 Br. foc.
Leistungsfähiges Standardokular mit großem geebneten Sehfeld (23mm), (für Okularplatten d=26mm)

Okular PL 16x/16 Br. foc.
Für hohe Vergrößerungen bei großem Sehwinkel von 54° (für Okularplatten d=21mm)

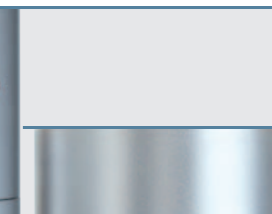
Okular W 25x/10 foc. (o.Abb.)
Für höchste Vergrößerungen (für Okularplatten d=21mm)



Okularplatten zum Messen, Zählen, Vergleichen (d=26 bzw. 21mm)
Okular-Strichkreuzplatte
Strichkreuzmikrometer 10:100
Strichkreuzmikrometer 14:140
Netzmikrometer 12,5x12,5/5; 10
Okularmikrometer 10:100
Strichkreuzmikrometer 10:100
Netzmikrometer 10x10/5; 10

Objektive Plan S
Plankorrigierte Objektive zur Beobachtung und Dokumentation besonders ebener Objekte, bestens geeignet für Messaufgaben

Objektive PlanApo S
bieten ein Höchstmaß an Planität, Auflösung und Farbtreue



Objektebene

Axial-Modus

Profitieren Sie von der senkrechten, parallaxefreien Beobachtung des Objektes und messen Sie präzise im mikroskopischen Bild.



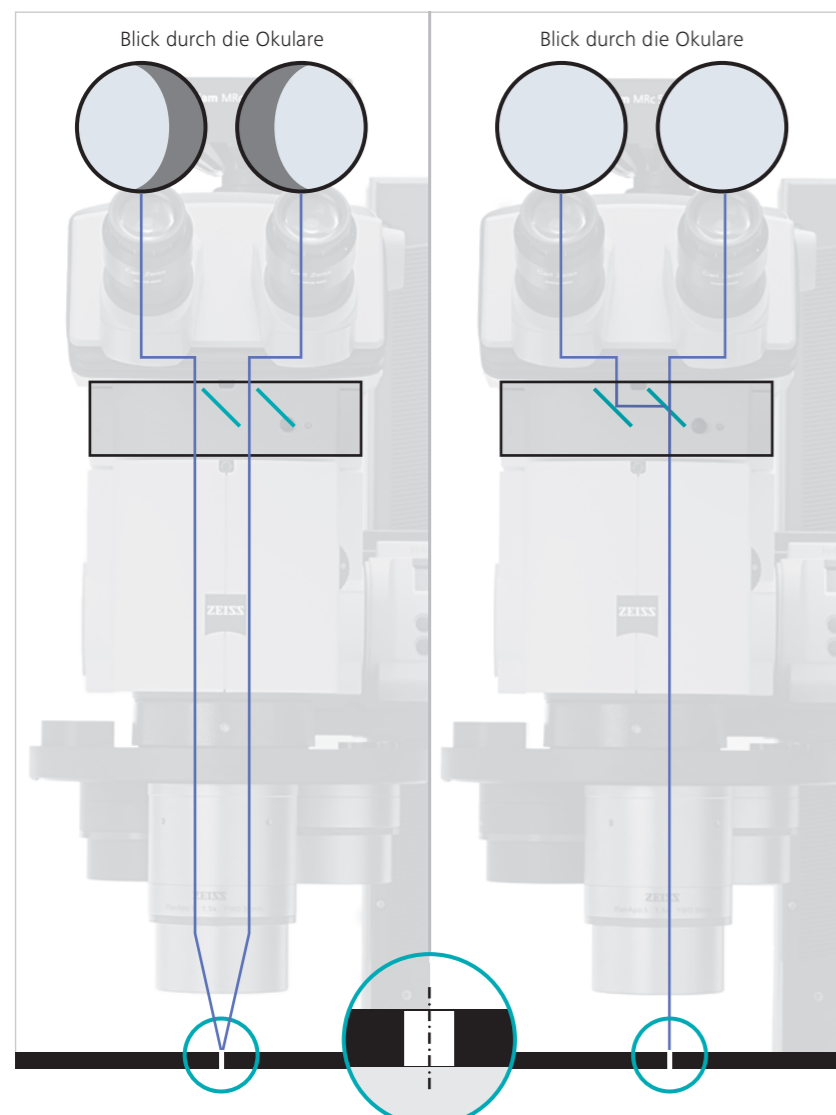
Bei der binokularen Beobachtung im Axial-Modus versetzen Sie das Objektiv per Knopfdruck mittig unter den rechten Kanal des Stereomikroskops. Die aktivierte Strahlenteilung erlaubt Ihnen die binokulare Beobachtung des nun zweidimensionalen, parallaxefreien mikroskopischen Bildes.

Axial-Modus

Mit dem Objektiv PlanApo S 3,5x mono oder dem Konverter S 1,5x holen Sie noch mehr Informationen aus Ihrer Probe.



Einfaches Umschalten von stereoskopischer Beobachtung auf parallaxefreie Sicht der Kamera auf das Objekt

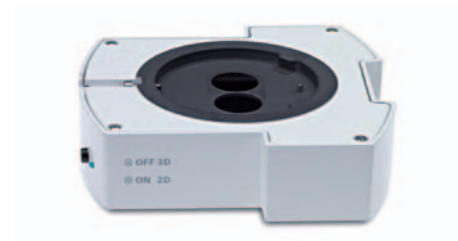


Beobachtung im Stereo-Modus
Die Strahlenteilung im Y-Zwischentubus S, mot ist nicht aktiv.

Beobachtung im Axial-Modus
Durch Schwenken des Objektivs in den Axial-Modus wird automatisch die Strahlenteilung im Y-Zwischentubus S, mot zur binokularen Beobachtung eingeschaltet.

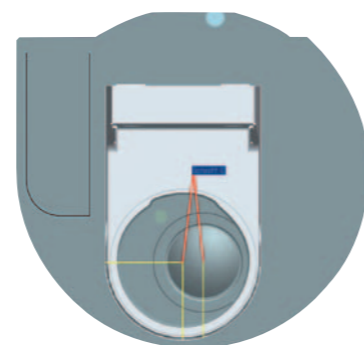
Durch die Okulare blicken Sie unter dem halben Stereowinkel in die Bohrung, die Wand der Bohrung ist sichtbar.

Ihr Blick geht senkrecht durch die Bohrung und lässt den Boden beschneidfrei sichtbar werden.



Y-Zwischentubus S, mot
Zur Aufspaltung des im Axial-Modus erzeugten parallaxefreien mikroskopischen Bildes auf die Okulare des binokularen Einblicks.

Objektivrevolver S/doc, 3-fach, 6x cod
Jede der drei Positionen hat eine zusätzliche kodierte Axial-Modus-Position zur parallaxefreien Beobachtung.



Objektiv am **Objektivschlitten S/doc**
■ in Axial-Modus



Tandem mono Kombination am **Objektivschlitten S/doc**
zur einkanaligen Nutzung (Axial-Modus)



Objektiv PlanApo S 3.5x mono am **Objektivschlitten S/doc**
■ zur einkanaligen Nutzung (z.B. Axial-Mode)
■ Freier Arbeitsabstand FWD=16mm
■ max. mögliche Auflösung von 1510 LP/mm (entspr. 0,3 µm)

Objektivschlitten S/doc
Schalten Sie das Objektiv wahlweise in:
■ Stellung stereoskopisches Sehen
■ Stellung parallaxefreie Sicht auf Objekt über linken oder rechten (Abb. oben) Beobachtungskanal des Stereomikroskops



Konverter S 1,5x
Mit dem Konverter S 1,5x erhöhen Sie Vergrößerung und Auflösung im Axial-Modus (Tandem mono Kombination) um den Faktor 1,5. Der freie Arbeitsabstand des Objektivs bleibt erhalten.

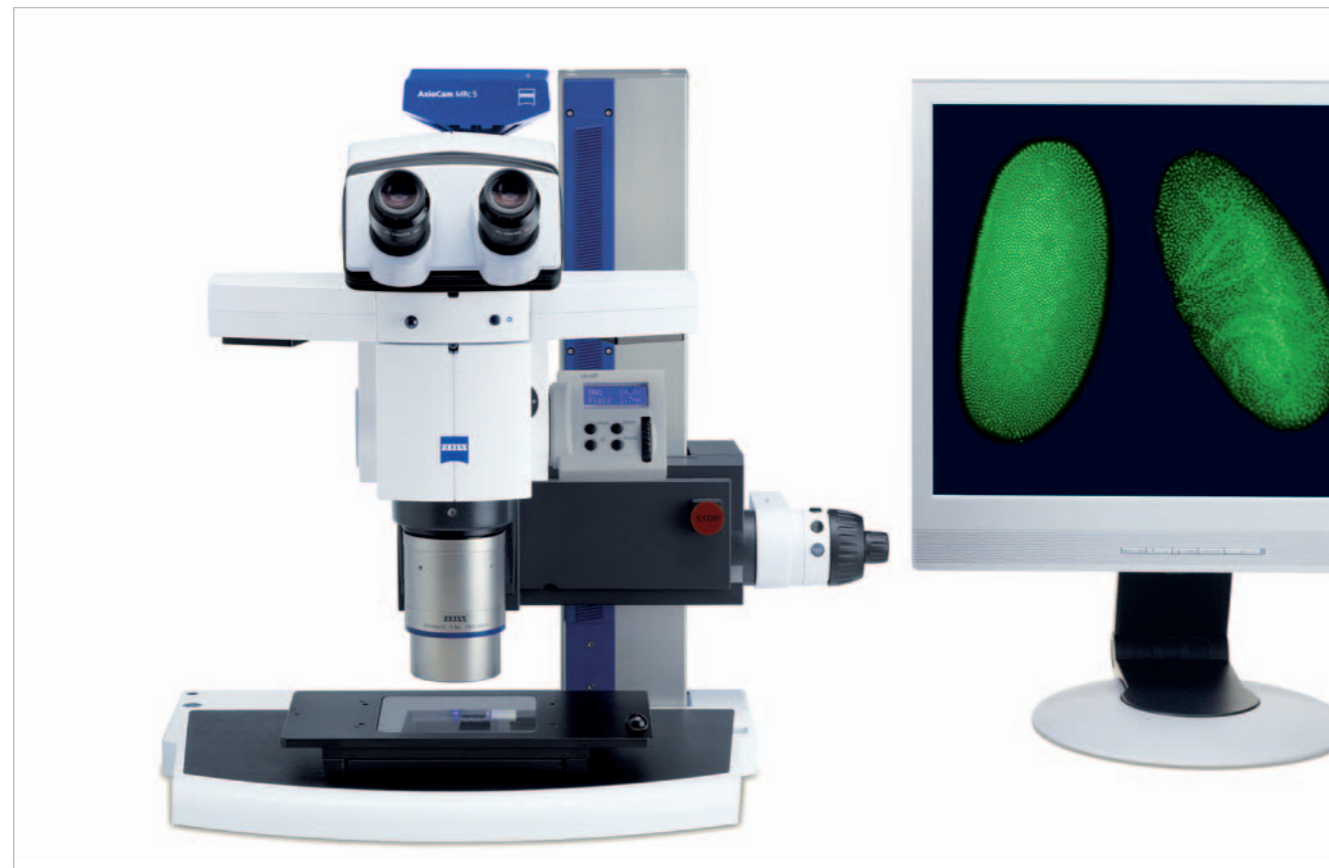


Zwischenringe zu Objektiv S mono
■ Objektivadapter
■ Adapter für Ringleuchten



Fluoreszenzbeleuchtung

Mit Fluoreszenz-Stereomikroskopie kombinieren Sie spezifische Fluoreszenzen mit großen Objektfeldern und dreidimensionalen Bildern. Verbessern Sie zusätzlich die Wirtschaftlichkeit mit LED-Lichtquellen.



Die LED Zwischentuben S bieten alle Vorteile der LED Beleuchtung für Fluoreszenzanregung:

- helle homogene Fluoreszenzen dank zweier eingekoppelter LEDs
- kompakte, nachrüstbare Komponenten
- bis zu 2 Tuben stapelbar
- Lichtregelung via SYCOP und/oder Software

Wählen Sie zwischen unterschiedlichen Tuben:

- LED Zwischentubus FL S, 09 Epodye
- LED Zwischentubus FL S, 14 m RFP
- LED Zwischentubus FL S, 38 HE GFP
- LED Zwischentubus FL S, 46 HE YFP
- LED Zwischentubus FL S, 64 HE mPlum
- LED Zwischentubus FL S, 68 DAPI
- LED Zwischentubus FL S, 69 FITC

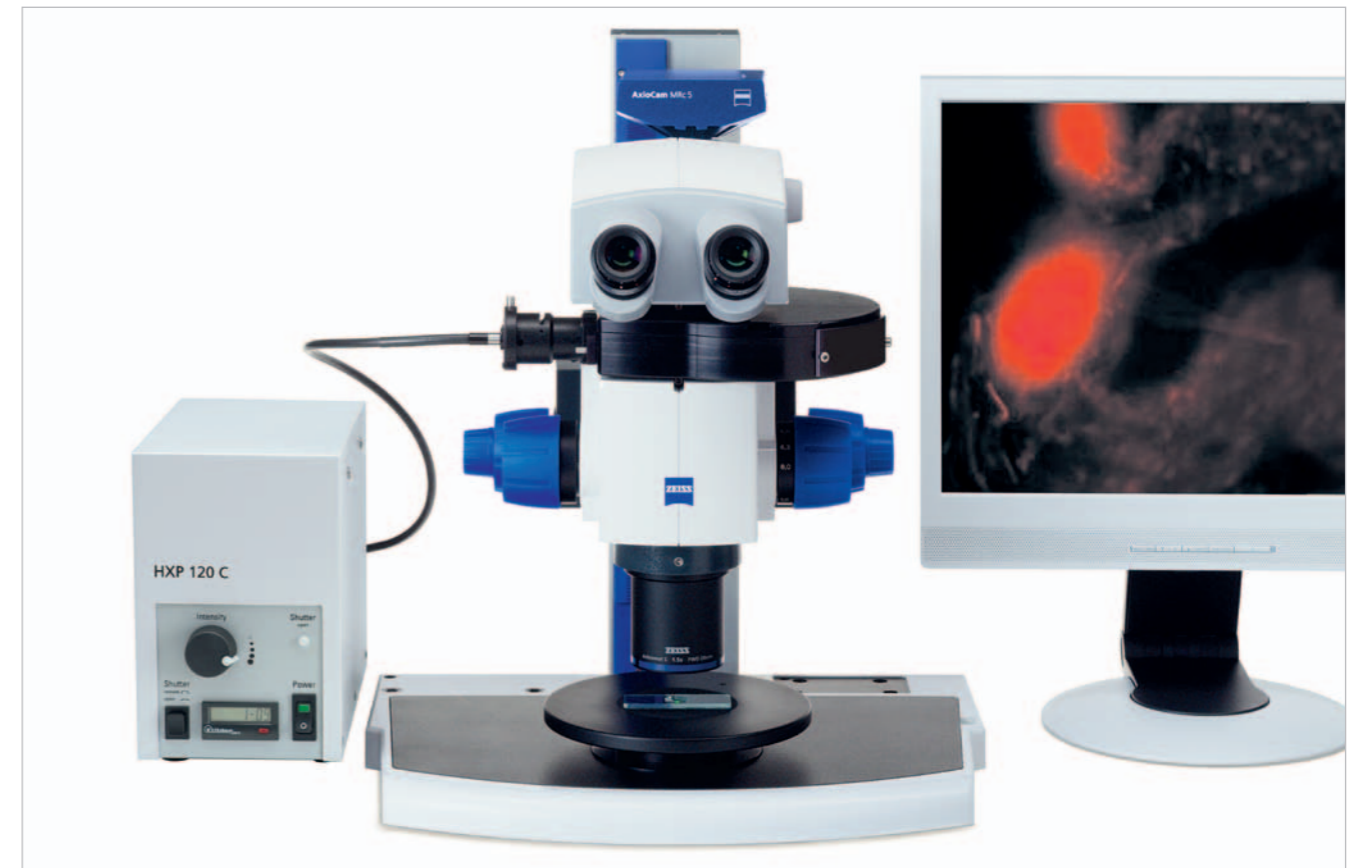


Fluoreszenzbeleuchtung

Mit der koaxialen Fluoreszenzbeleuchtung erzeugen Sie eine homogene, helle Ausleuchtung über den gesamten Zoombereich.



Mit einem Handgriff wechseln Sie die Filterblöcke am PentaFluar S.



Je nach verwendeter Lichtquelle stehen Ihnen 2 unterschiedliche Illuminatoren zur Verfügung:

- PentaFluar S/120 Vertikalilluminator für Leuchten HXP oder X-Cite
- PentaFluar S/HBO Vertikalilluminator für Leuchten HBO 50 oder HBO 100

Der Vertikalilluminator

- lässt sich an allen Stereomikroskopen SteREO Discovery nachrüsten
- besitzt ein Magazin für bis zu 5 Filterblöcke
- verfügt über einen mechanischen Shutter und eine Iris zum Abblenden

Jeder Filterblock beinhaltet einen Anregungsfilter, zwei Sperrfilter und dazugehörige Strahlenteiler. (verfügbare Filterblöcke siehe Preisliste)



Polarisationskontrast

Mit Hilfe der Polarisationseinrichtungen untersuchen Sie doppelbrechende Materialien mit Ihrem SteREO Discovery. Im Auflicht minimieren Sie wirkungsvoll störende Reflexe.



Am **Analysator-Zwischentubus S mot mono** stellen Sie den Polarisationskontrast per Knopfdruck oder automatisch ein. Unentbehrlich für Anwendungen der Partikelanalyse (siehe auch S. 59).



Für Durchlichtuntersuchungen im polarisierten Licht besitzt der Drehtisch Pol eine Aufnahme für den **Polarisator S** und kann auf Wunsch mit einem Objektführer und einer **Lambda-Platte im Schieber** (Rot 1. Ordnung) ausgestattet werden.
Für einfache Untersuchungen zwischen gekreuzten Polaren im Durchlicht kann der **Polarisator S, d=84mm** auch direkt in der **Durchlichteinrichtung S** fixiert werden.

Zubehör für Untersuchungen im polarisierten Auflicht:

Polarisations-Filterset S
VisiLED

Polarisator S
zum Einlegen in den Drehtisch

Analysator S, drehbar, d=66mm
zum Klemmen an Objektive

Polarisations-Filterset S, d=66mm (o. Abb.)
für Spaltringleuchten

Polarisator S, d=84mm (o. Abb.)
zum Einlegen in Durchlichteinrichtungen und Tische

Lambdaplatte
als Schieber für Drehtisch Pol



Zur besseren Beleuchtung glänzender Oberflächen können auf die Fokussier-vorsätze (für Lichtleiter mit aktivem Durchmesser d=4,5mm) drehbare **Polarisationsfilter** aufgeschraubt werden. Mit dem am Objektiv befestigten **Analysator S** lassen sich nun störende Reflexe minimieren.



Koaxiales Auflicht-Hellfeld

Mit koaxialen Auflichtbeleuchtungen mit spezieller Polarisations-optik beleuchten und visualisieren Sie Strukturen auch auf flachen, glatten, spiegelnden Oberflächen.

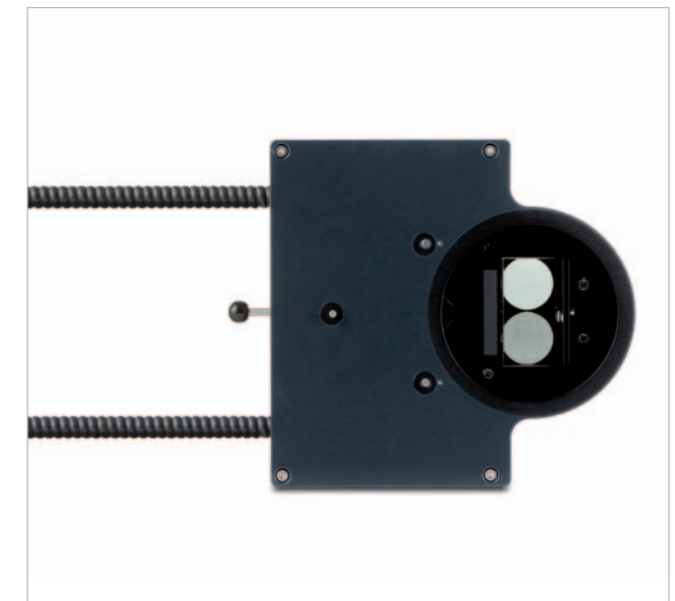


Eine spezielle Lichteinspeisung für die Spaltringleuchten gestattet Ihnen das freie Drehen des Objektivrevolvers ohne störenden Einfluss der Lichtleiter.



Objektivrevolver S, coax 3x2 cod

- Aufnahme für max. 3 Objektive
- für jede Objektivposition wahlweises Zuschalten einer koaxialen Auflicht-Hellfeldbeleuchtung
- Nutzung jeder Objektivposition für Stereo-Beobachtung oder im Axial-Modus (siehe S. 12 u. 13)
- mit fest installiertem flexiblem Lichtleiter 2-armig, 4,5/1000mm
- für Kaltlichtquellen CL 6000 LED/9000 LED CAN oder KL 1500 ECO
- alle Objektive lassen sich zusätzlich mit Spaltringleuchten für Kaltlichtquellen oder mit LED-Ringleuchten (SLIM-Lights) ausstatten



Koaxiale Auflicht-Hellfeldbeleuchtung S

- für ein fest eingebautes Objektiv
- nachrüstbare Beleuchtung
- flexibler Lichtleiter 2-armig, 4,5/1000mm
- für Kaltlichtquellen CL 6000 LED/9000 LED CAN und KL 1500 ECO

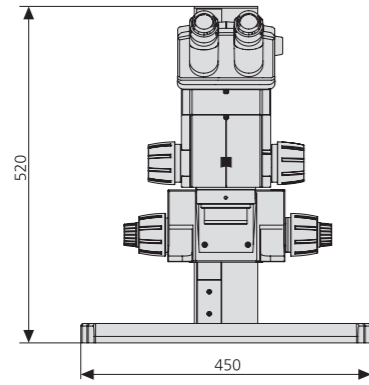
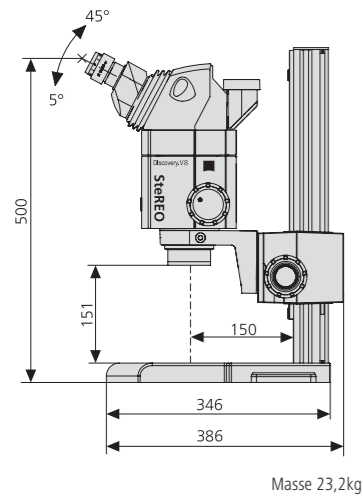
Lambda/4-Kappe S, d=66mm

- zur Adaption an Objektive (d=66mm)
- zur Bildentstehung im Axial-Mode notwendig
- drehbar

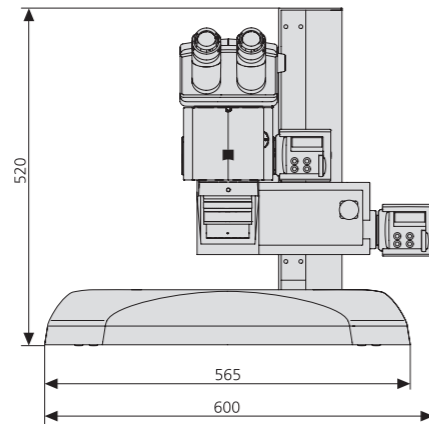
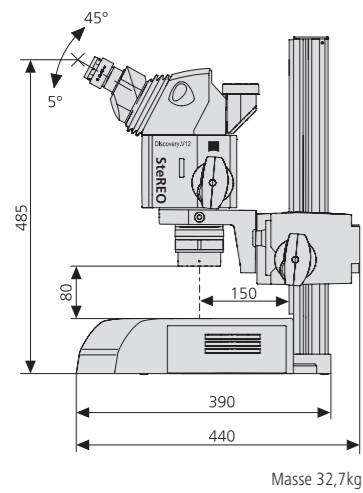
Durch Drehen der Lambda/4-Kappe lassen sich nicht nur Reflexe auf spiegelnden Oberflächen reduzieren, es lässt sich damit auch der Kontrast des mikroskopischen Bildes optimieren.



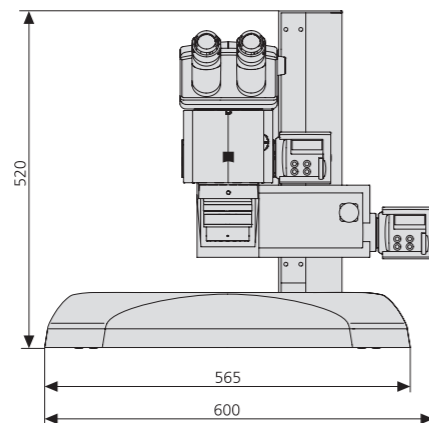
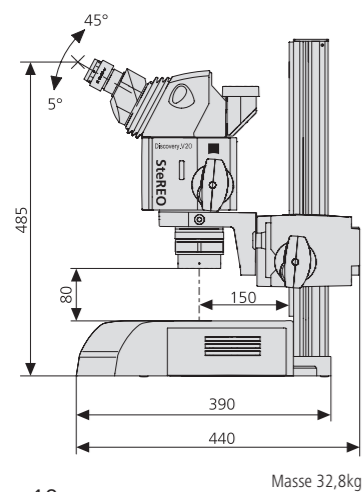
Technische Daten



SteREO Discovery.V8



SteREO Discovery.V12



SteREO Discovery.V20

SteREO Discovery.V8
SteREO Discovery.V12
SteREO Discovery.V20

Objektive		Okulare					
		WPL 10x/23 Br. foc		WPL 16x/16 Br. foc		W 25x/10 foc	
Bezeichnung	FWD (mm)	Vergrößerung	Objektfeld (mm)	Vergrößerung	Objektfeld (mm)	Vergrößerung	Objektfeld (mm)
PlanApo S 0,63x	81	6,3 x ... 50,4 x	36,5 ... 4,6	10,1 x ... 80,6 x	25,4 ... 3,2	15,8 x ... 126 x	15,9 ... 2,0
		5 x ... 63 x	45,6 ... 3,7	8 x ... 100,8 x	28,5 ... 2,3	12,6 x ... 157,5 x	18,3 ... 1,5
		4,7 x ... 94,5 x	48,7 ... 2,4	7,6 x ... 151 x	33,9 ... 1,7	11,8 x ... 236 x	21,1 ... 1,1
PlanApo S 1,0x	60	10 x ... 80 x	23,0 ... 2,9	16 x ... 128 x	16,0 ... 2,0	25 x ... 200 x	10,0 ... 1,3
		8 x ... 100 x	28,8 ... 2,3	12,8 x ... 160 x	18,0 ... 1,4	20 x ... 250 x	11,5 ... 0,9
		7,5 x ... 150 x	30,7 ... 1,5	12 x ... 240 x	21,3 ... 1,1	18,8 x ... 375 x	13,3 ... 0,7
PlanApo S 1,5x	30	15 x ... 120 x	15,3 ... 1,9	24 x ... 192 x	10,7 ... 1,3	37,5 x ... 300 x	6,7 ... 0,8
		12 x ... 150 x	19,2 ... 1,5	19,2 x ... 240 x	12,0 ... 1,0	30 x ... 375 x	7,7 ... 0,6
		11,3 x ... 225 x	20,4 ... 1,0	18 x ... 360 x	14,2 ... 0,7	28,1 x ... 563 x	8,9 ... 0,4
PlanApo S 2,3x	10	23 x ... 184 x	10,0 ... 0,7	36,8 x ... 294,4 x	6,3 ... 0,8	57,5 x ... 460 x	4,0 ... 0,5
		18,4 x ... 230 x	12,5 ... 1,0	29,4 x ... 368 x	7,8 ... 0,6	46 x ... 575 x	5,0 ... 0,4
		7,3 x ... 345 x	13,3 ... 0,7	27,6 x ... 552 x	9,3 ... 0,5	43,1 x ... 863 x	5,8 ... 0,3
PlanApo S 3,5x mono	16	35 x ... 280 x	6,6 ... 0,8	56 x ... 448 x	4,1 ... 0,5	87,5 x ... 700 x	2,6 ... 0,3
		28 x ... 350 x	8,2 ... 0,7	44,8 x ... 560 x	5,1 ... 0,4	70,5 x ... 875 x	3,3 ... 0,3
		26,3 x ... 525 x	8,8 ... 0,4	42 x ... 840 x	5,5 ... 0,27	65,6 x ... 1312,5 x	3,5 ... 0,18
Plan S 1,0x	81	10 x ... 80 x	23,0 ... 2,9	16 x ... 128 x	16,0 ... 2,0	25 x ... 200 x	10,0 ... 1,3
		8 x ... 100 x	28,8 ... 2,3	12,8 x ... 160 x	18,0 ... 1,4	20 x ... 250 x	11,5 ... 0,9
		7,5 x ... 150 x	30,7 ... 1,5	12 x ... 240 x	21,3 ... 1,1	18,8 x ... 375 x	13,3 ... 0,7
Achromat S 0,3x	253	3 x ... 24 x	76,7 ... 9,6	4,8 x ... 38,4 x	53,3 ... 6,7	7,5 x ... 60 x	33,3 ... 4,2
		2,4 x ... 30 x	95,8 ... 7,7	3,8 x ... 48 x	59,9 ... 4,8	6 x ... 75 x	38,3 ... 3,1
		2,3 x ... 45 x	102 ... 5,1	3,6 x ... 72 x	71,1 ... 3,6	5,6 x ... 113 x	44,4 ... 2,2
Achromat S 0,5x	151	5 x ... 40 x	46,0 ... 5,8	8 x ... 64 x	32,0 ... 4,0	12,5 x ... 100 x	20,0 ... 2,5
		4 x ... 50 x	57,5 ... 4,6	6,4 x ... 80 x	35,9 ... 2,9	10 x ... 150 x	23,0 ... 1,8
		3,8 x ... 75 x	61,3 ... 3,1	6 x ... 120 x	42,7 ... 2,1	9,4 x ... 188 x	26,7 ... 1,3
Achromat S 0,63x	115	6,3 x ... 50,4 x	36,5 ... 4,6	10,1 x ... 80,6 x	25,4 ... 3,2	15,8 x ... 126 x	15,9 ... 2,0
		5 x ... 63 x	45,6 ... 3,7	8 x ... 100,8 x	28,5 ... 2,3	12,6 x ... 157,5 x	18,3 ... 1,5
		4,7 x ... 94,5 x	48,7 ... 2,4	7,6 x ... 151 x	33,9 ... 1,7	11,8 x ... 236 x	21,1 ... 1,1
Achromat S 1,0x	69	10 x ... 80 x	23,0 ... 2,9	16 x ... 128 x	16,0 ... 2,0	25 x ... 200 x	10,0 ... 1,3
		8 x ... 100 x	28,8 ... 2,3	12,8 x ... 160 x	18,0 ... 1,4	20 x ... 250 x	11,5 ... 0,9
		7,5 x ... 150 x	30,7 ... 1,5	12 x ... 240 x	21,3 ... 1,1	18,8 x ... 375 x	13,3 ... 0,7
Achromat S 1,25x	50	12,5 x ... 100 x	18,4 ... 2,3	20 x ... 160 x	12,8 ... 1,6	31,3 x ... 250 x	8,0 ... 1,0
		10 x ... 120 x	23,0 ... 1,9	16 x ... 200 x	16,0 ... 1,3	25 x ... 313 x	10,0 ... 0,8
		9,4 x ... 188 x	24,5 ... 1,2	15 x ... 192 x	17,0 ... 0,9	23,5 x ... 469 x	10,6 ... 0,5
Achromat S 1,5x	28	15 x ... 120 x	15,3 ... 1,9	24 x ... 192 x	10,7 ... 1,3	37,5 x ... 300 x	6,7 ... 0,8
		12 x ... 150 x	19,2 ... 1,5	19,2 x ... 240 x	12,0 ... 1,0	30 x ... 375 x	7,7 ... 0,6
		11,3 x ... 225 x	20,4 ... 1,0	18 x ... 360 x	14,2 ... 0,7	28,1 x ... 563 x	8,9 ... 0,4

Axio Zoom.V16

Die Nutzung des grün fluoreszierenden Proteins GFP als Marker für andere Proteine beeinflusste die Entwicklung der Stereomikroskopie nachhaltig. Das Zoommikroskop Axio Zoom.V16 bietet dank verdoppelter Grundapertur gegenüber klassischen Stereomikroskopen nicht nur eine 2,5-fach höhere Auflösung, sondern auch eine 10-fach hellere

Fluoreszenz in vergleichbaren Objektfeldern. Erstmals lassen sich auch 3D Imaging-Verfahren an ganzen Modellorganismen anwenden. Im Übrigen müssen Sie auf einen stereoskopischen Effekt im Einblick nicht verzichten: schalten Sie ihn einfach dazu.



reddot design award
winner 2013



Mikroskopkörper

Mit Axio Zoom.V16 nutzen Sie einen 16-fachen Zoombereich und eine hohe Grundapertur von NA 0,25 in einem System.



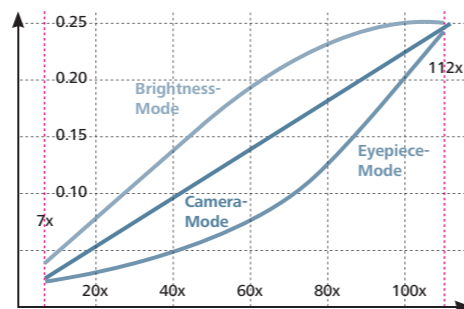
Am Foto-Ergotubus schalten Sie den stereoskopischen Bildeindruck einfach dazu.

Mikroskopkörper Axio Zoom.V16

- apochromatische Optik
- motorischer Zoom 0,7x - 11,2x (eZoom Technology)
- maximale NA 0,25
- elektronische ClickStops
- motorische Irisblende
- wählbare Zoomgeschwindigkeit
- Information über Vergrößerung, Auflösung, Schärfentiefe und Objektfeld des Mikroskops
- Schnittstelle zum Stativ: d=76mm



Der eZoom von Axio Zoom.V16 ist mit einer motorischen Irisblende gekoppelt: Aktivieren Sie per Tastendruck den passenden Zoom Modus für Ihre Applikation.



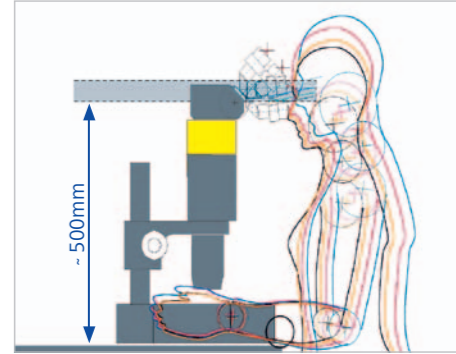
Passend zur Ihrer Applikation wählen Sie aus drei Zoom Modi:

- 1. Zoom Modus: Brightness**
Größtmögliche Helligkeit der mikroskopischen Bilder über den gesamten Zoombereich. Besonders geeignet für Fluoreszenz-Anwendungen.
- 2. Zoom Mode: Eyepiece**
Zoomen aus großen Objektfeldern mit maximaler Schärfentiefe in Detailvergrößerung und maximaler Auflösung. Besonders geeignet für Okularbeobachtung mit konventionellen Beleuchtungen.
- 3. Zoom Mode: Camera**
Bestes Verhältnis zwischen Auflösung und Schärfentiefe der Kamerabilder über den gesamten Zoombereich.



Beobachtungstuben

Profitieren Sie von der seiten- und höhenrichtigen Abbildung ohne Farbsäume durch die Beobachtungstuben und den verstellbaren Einblickwinkel der Ergotuben. Alle Beobachtungstuben von Axio Zoom.V16 besitzen eine Kameraschnittstelle.

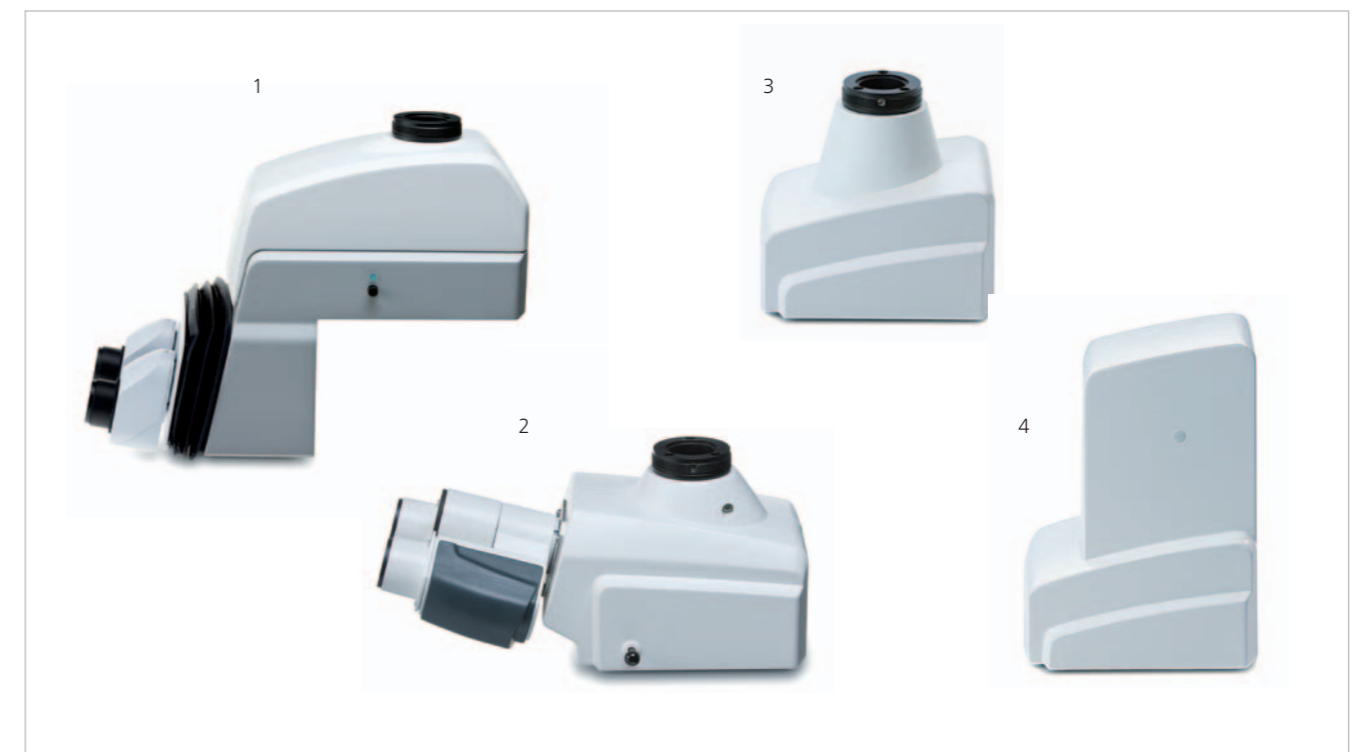


Bis zu 500mm Einblickhöhe bei einem Einblickwinkel von 20°: so vermeiden Sie Verspannungen und Nackenschmerzen.

Verwenden Sie bei einfachen Ausrüstungen im Auflicht den **Distanztubus Z 40mm** für eine ergonomische Einblickhöhe.

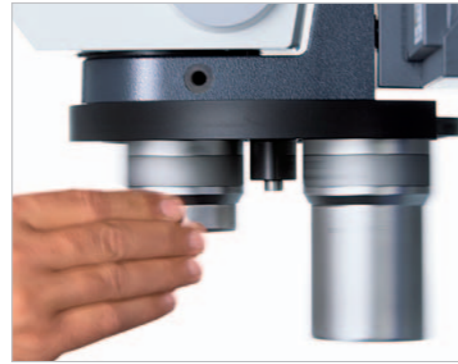


- 1 Binokularer Ergo-Fototubus Z 0-30° mot**
 - Einblickwinkel 0-30°, stellbar
 - Okularstutzen schwenkbar für 2 Einblickhöhen
 - einstellbarer Augenabstand 55-75mm
 - Fotoausgang 100/100 schaltbar, mot
 - Schieber für stereoskopische Beobachtung
- 2 Binokularer Fototubus Z 15**
 - Einblickwinkel 15°, fest
 - Binokularteil schwenkbar für 2 Einblickhöhen
 - einstellbarer Augenabstand 55-75mm
 - Fotoausgang 100/100 schaltbar
- 3 Fototubus Z 100:0**
 - Fotoausgang 100%, fest
- 4 Digitaltubus Z 5**
 - ohne Okulareinblick
 - mit integrierter 5MP CCD Kamera



Wechseloptik

Das Objektiv ist das Auge des Mikroskops und bestimmt maßgeblich die Qualität Ihres mikroskopischen Bildes. Ihm gilt bei Carl Zeiss unsere besondere Aufmerksamkeit.



Mit dem Objektivrevolver Z 2x cod wechseln Sie die Objektive schnell und bequem. Dank der Kodierung der Positionen lesen Sie optische Parameter wie Vergrößerung, Objektfelddurchmesser, Auflösung und Schärfentiefe in SYCOP 3 direkt ab. Aktivieren Sie den Parfokalitätsmanager und fokussieren Sie nicht-abgegliche Objektive über den Fokusbildmotor automatisch nach.



Objektivrevolver Z 2x cod

- für 2 Objektive
- Objektivpositionen kodiert

Verwenden Sie abgegliche Objektive, damit bei Objektivwechsel das Bild im Fokus bleibt.

Für Axio Zoom.V16 wählen Sie aus folgenden Objektivklassen:

Objektive PlanApo Z

- apochromatisch korrigierte Objektive mit hoher Planität
- gleichmäßig scharfe, farbsaumfreie Bilder bis in die Randbereiche
- für höchste Ansprüche an die Abbildungsqualität



Objektebene

Wechseloptik

Mit dem Okular betrachten und vergrößern Sie das von Objektiv, Zoomoptik und Tubuslinse erzeugte Zwischenbild. Brillenträgerokulare ermöglichen Ihnen komfortables Arbeiten sowohl mit als auch ohne Brille.



Alle Okulare sind fokussierbar. Sie passen sie individuell an beide Augen an.

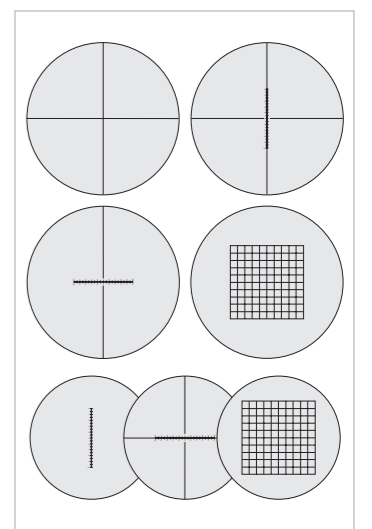
Gummiringe bewahren die Brillengläser vor Beschädigungen. Augenmuskeln helfen, die Augen in die richtige Position zu den Okularen zu bringen.

Okular E-PL 10x/20 Br. foc. (o.Abb.)
Preiswertes Weitfeldokular (für Okularplatten d=26mm)

Okular PL 10x/23 Br. foc.
Leistungsfähiges Standardokular mit großem geebneten Sehfeld von 23mm, (für Okularplatten d=26mm)

Okular PL 16x/16 Br. foc.
Für hohe Vergrößerungen bei großem Sehwinkel von 54° (für Okularplatten d=21mm)

Okular W 25x/10 foc. (o.Abb.)
Für höchste Vergrößerungen (für Okularplatten d=21mm)



Okularplatten zum Messen, Zählen, Vergleichen (d=26 bzw. 21mm)

Okular-Strichkreuzplatte
Strichkreuzmikrometer 10:100
Strichkreuzmikrometer 14:140
Netzmikrometer 12,5x12,5/5; 10
Okularmikrometer 10:100
Strichkreuzmikrometer 10:100
Netzmikrometer 10x10/5; 10

Für Axio Zoom.V16 wählen Sie aus folgenden Objektivklassen:

Objektiv Apo Z 1,5x

- apochromatisch korrigiertes Objektiv
- bestes Verhältnis von Auflösung und freiem Arbeitsabstand
- geeignet für Manipulation und Microsampling

Objektive PlanNeoFluar Z

- achromatisch korrigierte Objektive
- sehr exzellentes Preis-Leistungsverhältnis
- empfohlen für Fluoreszenz-Anwendungen



Objektebene

Fluoreszenzbeleuchtung

Dank der doppelten Apertur gegenüber Stereomikroskopen erhalten Sie mit Axio Zoom.V16 eine bis zu 10-fach hellere Fluoreszenz im vergleichbaren Objektfeld.



Push & Click - schnell und bequem setzen Sie Reflektormodule Z in den Fluor-Illuminator Z ein.

Beleuchtungseinrichtung HXP 200 C

- kompakte, leistungsstarke, geräuscharme Lichtquelle mit Quecksilber-Kurzbogen-Entladungslampe 200W
- integrierter elektronischer Shutter
- 5-stufige Dimmung
- 2000h Lampenlebensdauer (Durchschnitt)
- 1,5m Flüssig-Lichtleiter mit hoher Transmission



Es stehen 3 unterschiedliche Reflektormodule Z zur Verfügung, die mit je einem Anregungs- und Emissionsfilter und einem Farbteiler werksseitig bestückt werden:

Reflektormodul Z FL P&C

- ohne Kodierung

Reflektormodul Z FL P&C ACR

- mit Kodierung ab Werk

Reflektormodul Z FL P&C ACR RW

- frei kodierbar

Blendenschieber man (links)

Blendenschieber mot (rechts)

- integrierter elektronischer Shutter



Fluor-Illuminator Z mot

- nachrüstbarer Fluoreszenz-Zwischentubus, kodiert
- motorisierter Reflektorrevolver für bis zu 4 Reflektormodule Z
- automatische Erkennung der Reflektormodule (ACR)
- motorisierter Shutter
- Aufnahme für Blendenschieber oder Imagingsystem ApoTome.2
- Aufnahme für Lichtleiter der Beleuchtungseinrichtung HXP 200 C
- Abdeckplatte mit automatischer Lichtabschaltung

Fluoreszenzbeleuchtung

Verwenden Sie Axio Zoom.V16 für Aufgaben vom Routine-Screening bis zu anspruchsvollen Imaging-Applikationen in Biologie, Medizin und Forensik.



Schieben Sie ApoTome.2 in die Arbeitsposition: ein akustisches Signal bestätigt die korrekte Position des Schiebers. Den Rest übernimmt ZEN Imaging Software für Sie.

Mit ApoTome.2 erzeugen Sie artefaktfreie optische Schnitte im Fluoreszenz-Imaging.



Einschubmodul ApoTome.2

- strukturierte Beleuchtung zur Erzeugung optischer Schnitte in der Fluoreszenz
- nachrüstbar
- ausgerüstet mit 3 Gittern (Low, Medium, High) zur Nutzung des Zoombereiches (ab 40x Gesamtvergrößerung)



Koaxiales Auflicht-Hellfeld

Stellen Sie glatte und glänzende Oberflächen reflexmindernd und kontraststark dar.



Mit dem Schieber schalten Sie die koaxiale Auflicht-Beleuchtung aus. Sie erhalten einen freien Durchgang für zusätzliche Beleuchtungsverfahren.

Lambda/4-Kappe S

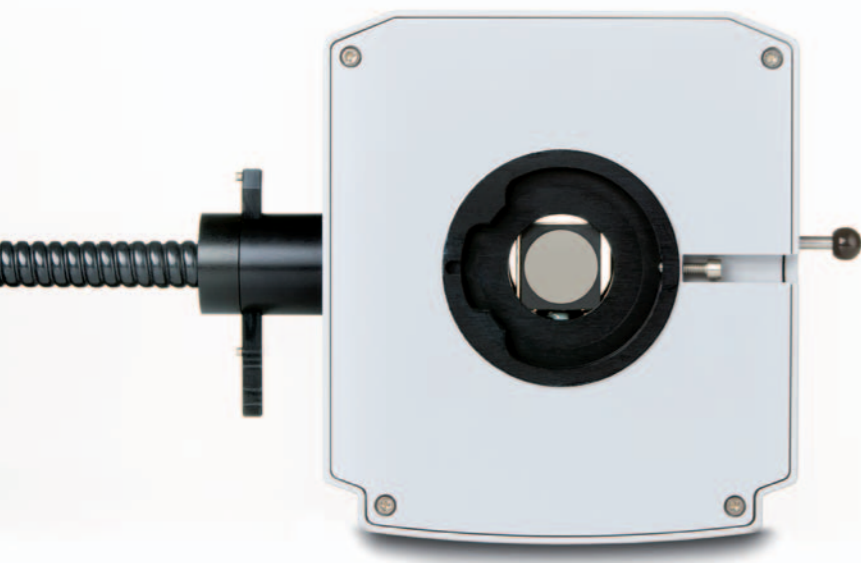
- zur Adaption an Front der Objektive mit $d=66\text{mm}$
- zur Bildentstehung im koaxialen Auflicht notwendig
- drehbar

Durch Drehen der Lambda/4-Kappe reduzieren Sie Reflexe auf spiegelnden Oberflächen und erhöhen den Kontrast des mikroskopischen Bildes.



Epi-Illuminator Z

- nachrüstbarer Zwischentubus
- empfohlen für PlanApo Z Objektive
- Schubstange zum Ein- und Ausschalten der koaxialen Auflichtbeleuchtung
- Schieber für wahlweises Hinzuschalten eines Relief-Effektes im koaxialen Auflicht
- fest installierter flexibler Lichtleiter 8/1000mm
- für Kaltlichtquellen CL 6000 LED/9000 LED CAN oder KL 1500 ECO

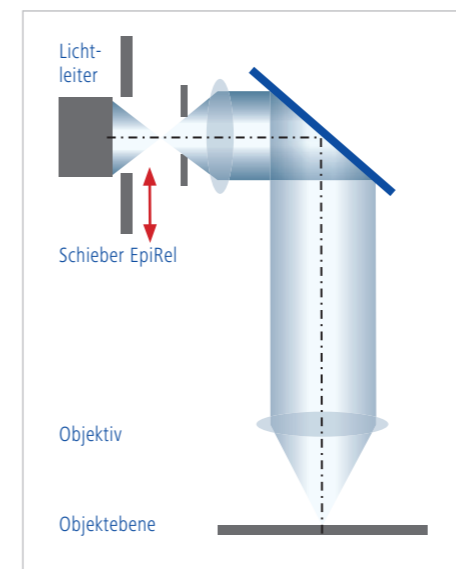


Koaxiales Auflicht-Hellfeld

Mit dem Relief-Effekt im koaxialen Auflicht heben Sie feine Strukturen auf der Oberfläche besonders in höheren Vergrößerungen deutlich hervor.



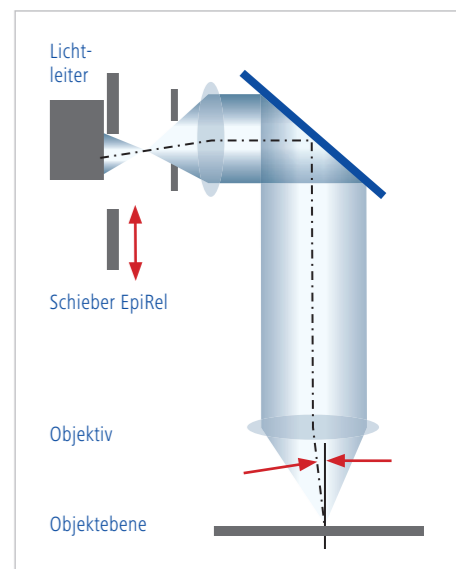
Sehr wirkungsvoll: mit der schrägen Beleuchtung im Auflicht heben Sie Texturen und kleine Stufen auf glatten Oberflächen besonders bei hohen Vergrößerungen hervor.



Position 1:
 ■ Schieber Epi Rel in Rast „koaxiales Auflicht-Hellfeld“
 ■ exakt senkrechte Beleuchtungsrichtung

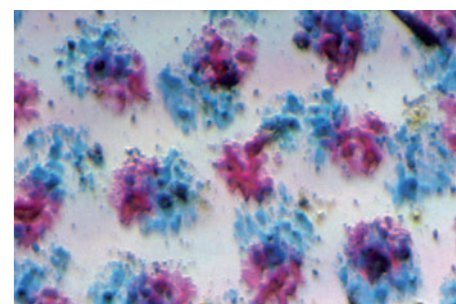
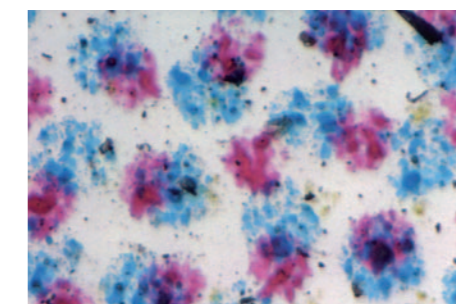


Position 2
 ■ Schieber in Zwischenstellung

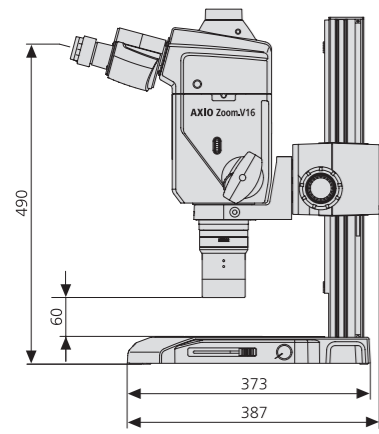


Position 3
 ■ Schieber in Endlage „Auflicht-Reliefkontrast“
 ■ diese Endlage ist in beide Richtungen möglich
 ■ Beleuchtungsrichtung jeweils um 1° gekippt

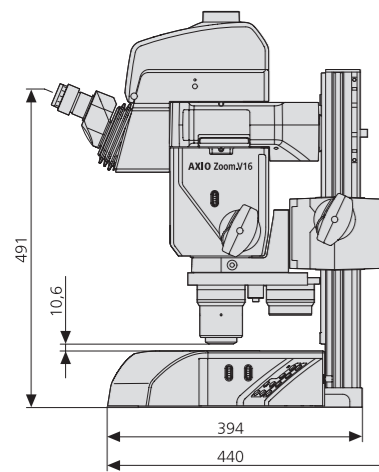
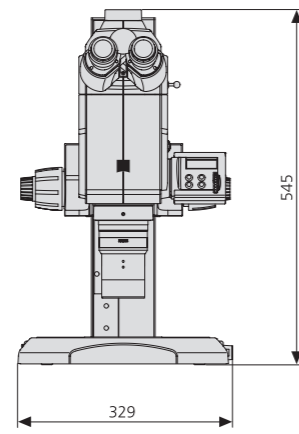
Farbdruck auf einer DVD wird durch die schräge Beleuchtung in Position 1 oder 3 (Abb. rechts) deutlich kontrastreicher dargestellt, als in der klassischen koaxialen Beleuchtung in Position 2 (Abb. links).



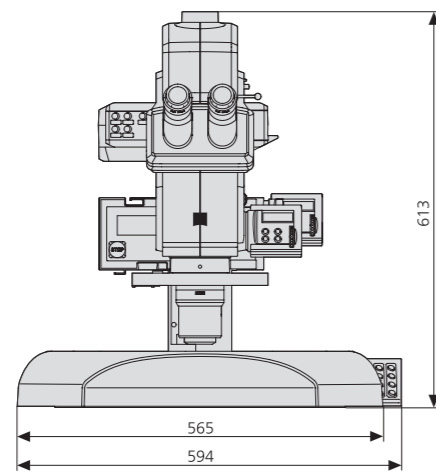
Technische Daten



Masse 22,6kg



Masse 38,3kg



Objektive		Okular WPL 10x/23 Br. foc			
Bezeichnung	FWD	Vergrößerung	Objektfeld	Auflösung	Schärfentiefe
PlanApo Z 0,5x	141 mm	3,5 x ... 56 x	66 mm ... 4,1 mm	10 µm ... 1,3 µm	2,0 mm ... 36 µm
PlanApo Z 1,0x	60 mm	7 x ... 112 x	33 mm ... 2,0 mm	5,0 µm ... 0,7 µm	0,5 mm ... 9,0 µm
Apo Z 1,5x	30 mm	10,5 x ... 168 x	22 mm ... 1,4 mm	3,3 µm ... 0,4 µm	0,2 mm ... 4,0 µm
PlanNeoFluar Z 1,0x	56 mm	7 x ... 112 x	33 mm ... 2,0 mm	5,0 µm ... 0,7 µm	0,5 mm ... 9,0 µm
PlanNeoFluar Z 2,3x	10 mm	16 x ... 258 x	14 mm ... 0,9 mm	2,1 µm ... 0,3 µm	90 µm ... 2,0 µm

		Okular PL 16x/16 Br. foc			
		Vergrößerung	Objektfeld	Auflösung	Schärfentiefe
PlanApo Z 0,5x	141 mm	5,6 x ... 90 x	46 mm ... 2,9 mm	10 µm ... 1,3 µm	2,0 mm ... 36 µm
PlanApo Z 1,0x	60 mm	11,2 x ... 180 x	23 mm ... 1,4 mm	5,0 µm ... 0,7 µm	0,5 mm ... 9,0 µm
Apo Z 1,5x	30 mm	16,8 x ... 270 x	15 mm ... 1,0 mm	3,3 µm ... 0,4 µm	0,2 mm ... 4,0 µm
PlanNeoFluar Z 1,0x	56 mm	11 x ... 179 x	23 mm ... 1,4 mm	5,0 µm ... 0,7 µm	0,5 mm ... 9,0 µm
PlanNeoFluar Z 2,3x	10 mm	26 x ... 410 x	9,9 mm ... 0,6 mm	2,1 µm ... 0,3 µm	90 µm ... 2,0 µm

Zubehör

Der modulare Aufbau unserer Stereo- und Zoom-Mikroskope und ein durchdachtes System von Schnittstellen und Adaptern bietet Ihnen eine hohe Flexibilität zur effizienten Anpassung des Mikroskops an Ihre Anwendung.



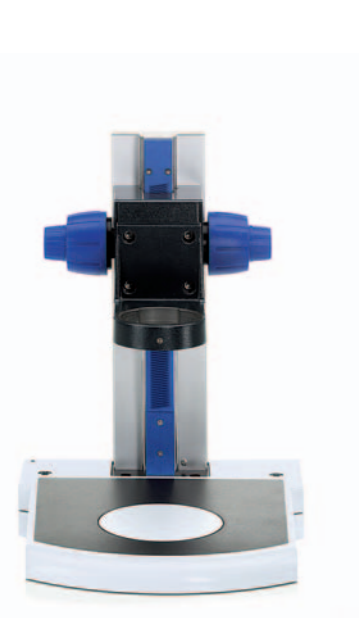
Manuelle Stative



Mit dem **Grob-/Feintrieb mit Säule Profil S** fokussieren Sie Ausrüstungen bis zu 10kg.

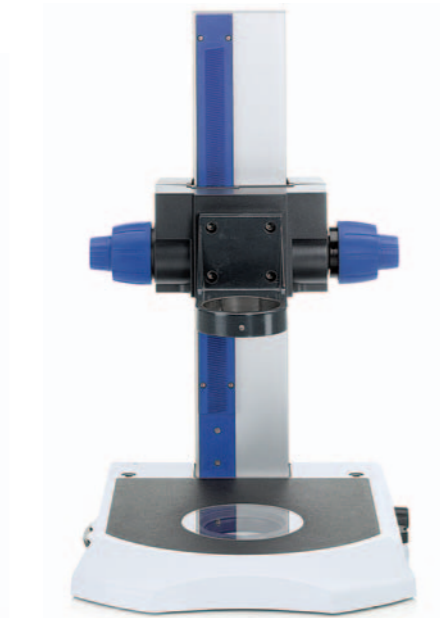
Mit leistungsstarken Stereomikroskopen erreichen Sie Auflösungen von bis zu 1000 Linienpaaren/mm. Um diesen Vorteil nutzen zu können, benötigen Sie vibrationsarme, stabile Stative.

Alle Stative verfügen bei Carl Zeiss grundsätzlich über Mikroskopaufnahmen mit d=76mm, einen Fokussierbereich von 340mm und M8 Bohrungen zur Aufnahme optionalen Zubehörs. Je nach Anwendung mit Glas- oder schwarz/weisser Kunststoffplatte.



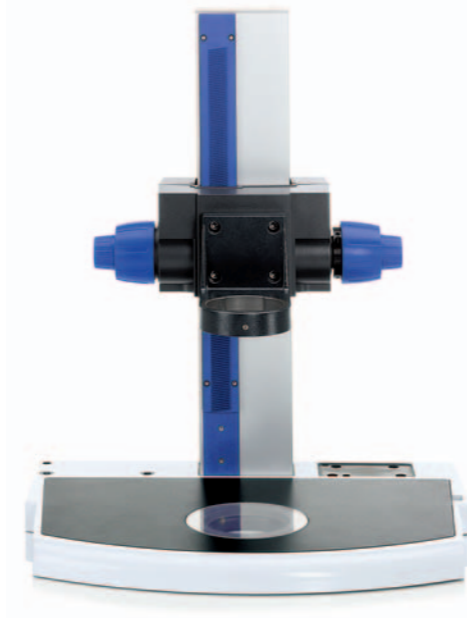
Manuelles Stativ 300
Grob-/Feintrieb mit T-Säule 350mm
auf **Auflicht-Basis 300**

- Grundfläche 290x350mm (h=26mm)
- Aufnahmemöglichkeit für VisiLED Durchlicht-BF (d=84mm)
- Profilsäule h=350mm
- Tragfähigkeit max. 10kg



Manuelles Stativ 300
Grob-/Feintrieb mit Profilsäule 490mm
auf **Durchlicht-Basis 300**

- Grundfläche 320x370mm (h=42mm)
- integriertes Durchlicht (Hellfeld, schräge Beleuchtung, Dunkelfeld)
- Profilsäule h=490mm
- Anschluss für Objektivrevolver
- Tragfähigkeit max. 12kg

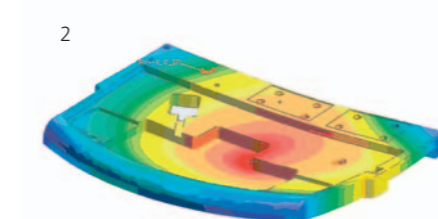
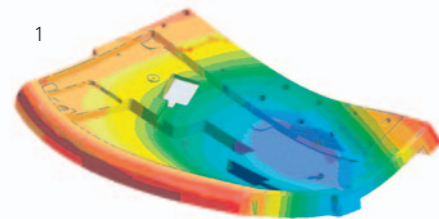


Manuelles Stativ 450
Grob-/Feintrieb mit Profilsäule 490mm
auf **Durchlicht-Basis 300**

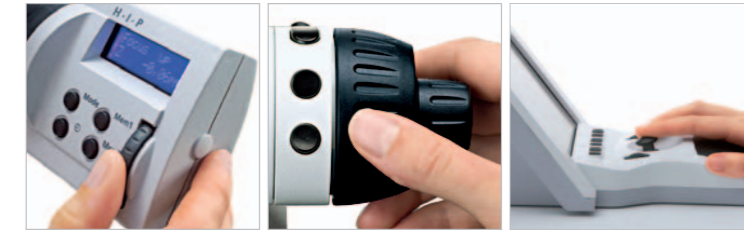
- Grundfläche 450x300mm (h=31mm)
- Einlegeplatte 410x250mm
- Aufnahmemöglichkeit für VisiLED Durchlicht-BF (d=84mm)
- Profilsäule h=490mm
- Anschluss für Objektivrevolver
- Tragfähigkeit max. 12kg

Die FEM-Schaubilder zeigen mögliche Verformungen der Stativplatte bei einer angenommenen Mikroskoppausrüstung von 17kg.

Verrippte Druckussteile herkömmlicher Stativplatten (Abb. 1) zeigen dabei deutlich größere Verformungen, als die als Frästeil ausgelegten neuen Stativplatten 300 und 450 (Abb. 2).

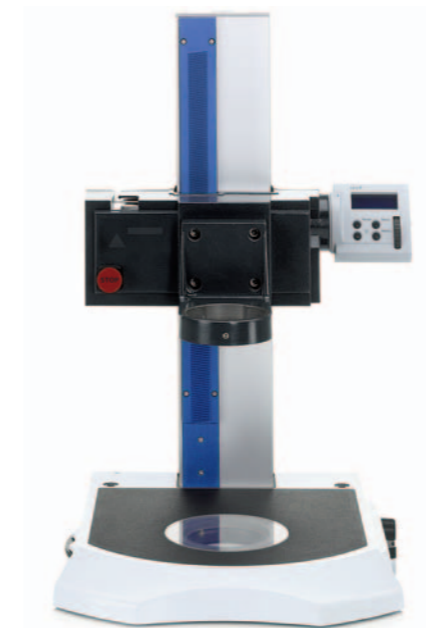


Motorisierte Stative



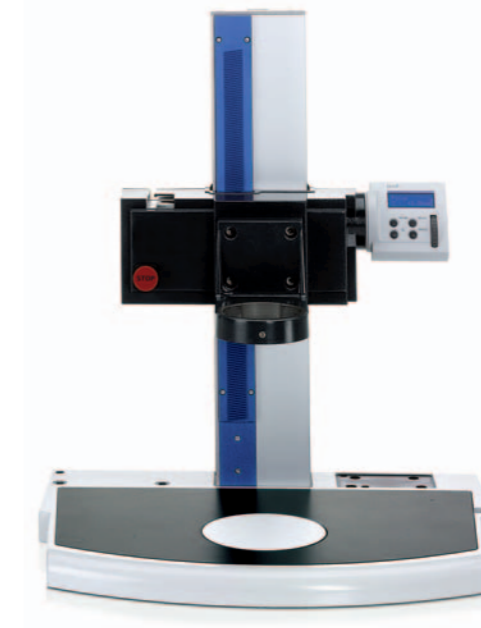
Fokussieren per Scrollrad am **HIP** (links) oder per Drehknopf am **MaRC** (mitte) oder per Joystick am **SYCOP** (rechts).

Mit motorisierten Stativen profitieren Sie von Stabilität und Präzision, Geschwindigkeit und Reproduzierbarkeit.



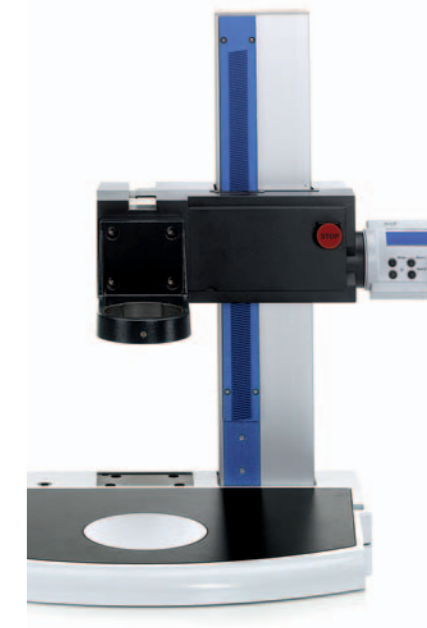
Motorisiertes Stativ 300
Fokusmotor 3 mit zentraler Profilsäule 490mm
auf **Durchlicht-Basis 300**

- Grundfläche 320x370mm (h=42mm)
- integriertes Durchlicht (Hellfeld, schräge Beleuchtung, Dunkelfeld)
- Profilsäule h=490mm
- kleinste Fokussierschrittweite 350nm
- Bedienung über HIP u/o MaRC u/o SYCOP 3 u/o Software
- Anschluss für Objektivrevolver
- Tragfähigkeit max. 17kg



Motorisiertes Stativ 450
Fokusmotor 3 mit zentraler Profilsäule 490mm
auf **Stativplatte 450**

- Grundfläche 450x300mm (h=31mm)
- Einlegeplatte 410x250mm
- Profilsäule h=490mm
- kleinste Fokussierschrittweite 350nm
- Bedienung über HIP u/o MaRC u/o SYCOP 3 u/o Software
- Anschluss für Objektivrevolver
- Tragfähigkeit max. 17kg



Motorisiertes Stativ 450 mit dezentral angeordneter Säule **Fokusmotor 3** mit **Profilsäule 490mm** auf **Stativplatte 450**

- Grundfläche 450x300mm (h=31mm)
- Einlegeplatte 410x250mm
- Profilsäule h=490mm
- kleinste Fokussierschrittweite 350nm
- Bedienung über HIP u/o MaRC u/o SYCOP 3 u/o Software
- Anschluss für Objektivrevolver
- Tragfähigkeit max. 17kg

Fokusmotor 3 mit zentraler Profilsäule 490mm
auf **Auflicht-Basis 300** (o. Abb.)

Fokusmanager, Präparateschutz und einfache Z-Messung gehören zum Standard des Fokusmotor 3 und lassen sich über SYCOP 3 individuell aktivieren. Stativplatte 450 und Auflicht-Basis 300 lassen sich mit einfachem Durchlicht-Hellfeld nachrüsten.

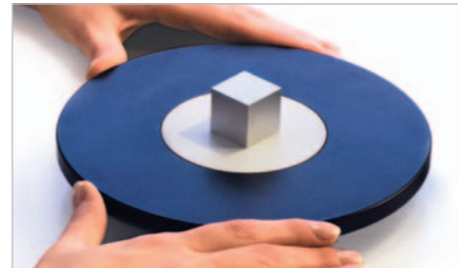
Gleit-, Dreh- und Kugeltische

Wählen Sie zwischen verschiedenen Tischen zum leichten Bewegen der Objekte während der Beobachtung.

Gleittisch 110x110 S, d=120mm

Zum Verschieben größerer Proben im Auf- und Durchlicht. Ausgerüstet mit einer Glasplatte 116x116mm.

- Verschieberegion: 110x110mm
- Einstellbare Gleithemmung
- Aufnahme Stativ: d=120mm
- Alternativ zur Glasplatte: Einlegerahmen 116x116/84mm für Tischblenden d=40mm Öffnung, d=25mm Öffnung, schwarz/weiße Kunststoffplatte



Gleittisch

Zum Verschieben und Drehen der Objekte im Auf- und Durchlicht.

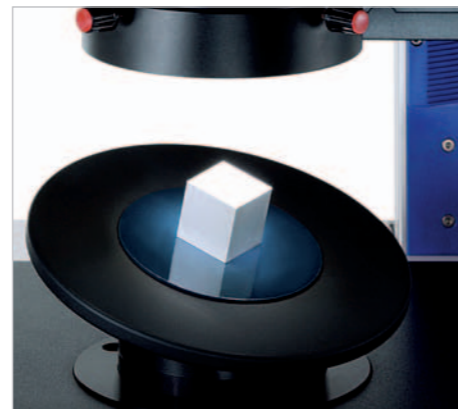
- Tischdurchmesser: d=190mm
- Verschieberegion: +/- 20mm
- Einlegeplatte: d=84mm
- Aufnahme Stativ: d=84mm

Kugeltisch

Kipp- und drehbar in alle Richtungen: Betrachten Sie räumliche Objekte von allen Richtungen.

Vorzugsweise für Anwendungen im Auflicht. Die austauschbare Haftbelagplatte dient dem besseren Fixieren der Objekte.

- Tischdurchmesser: d=158mm
- Einlegeplatte: d=84mm (Haftbelag)
- Kippbereich: +/- 30°
- Aufnahme Stativ: d=84mm



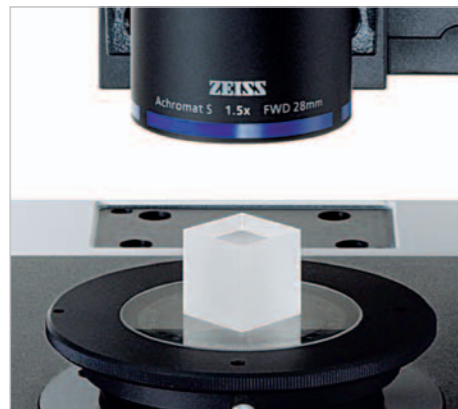
Drehtisch Pol für Durch- und Auflicht

Zum präzisen Drehen der Objekte.

- Tischdurchmesser: d=115mm
 - Drehbereich: 360° mit Teilung
 - Aufnahme Stativ: d=84mm
- Lässt sich auf Wunsch mit einem Objektführer nachrüsten:
- Verstellbereich: 75x25mm

Weiteres Zubehör für Polarisation im Durchlicht:

- Polarisator S, d=84mm
- Lambda-Platte im Schieber



Kreuztische

Mit Kreuztischen steuern Sie Ihre Probe präzise an. Nutzen Sie motorisierte Tische um punktgenau, schnell und reproduzierbar zu arbeiten.



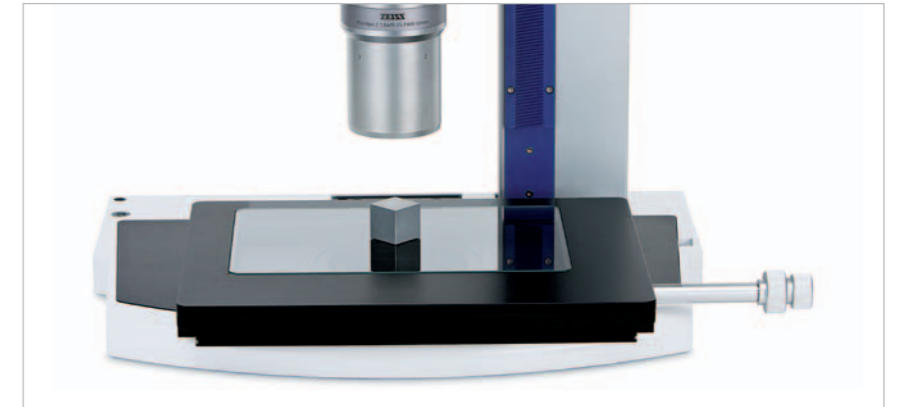
Kontrollierte Bewegung des Objekts: Joystick am SYCOP 3.

Eigens für Stereo- und Zoom-Mikroskope wurden diese niedrig aufbauenden 3-Platten-Kreuztische mit großem Verfahrbereich entwickelt. Sie passen auf alle Stative 300 und 450 und sind für alle Durchlichtverfahren geeignet.

- Aufnahme Stativ: d=120mm
- Verfahrbereich: 150x100mm
- Objektaufgabe: Metallplatte S 237x157mm
Glasplatte S 237x157mm
(Weitere Einlege- und Adapterplatten auf Anfrage)
- Tragfähigkeit: max. 3kg

Kreuztisch S 150x100 auf Stativplatte 450

- Bedienung über horizontal angeordneten Koaxialtrieb, rechts



Messtisch S 150x100 mot; CAN auf Durchlicht-Aufsatz 450 mot

- Bedienung: SYCOP 3, mobiler Koaxialtrieb XY CAN, ZEN oder AxioVision
- Verfahrensgeschwindigkeit: max. 17mm/sec
- Positioniergenauigkeit: 20µm
- Reproduziergenauigkeit: < 1µm



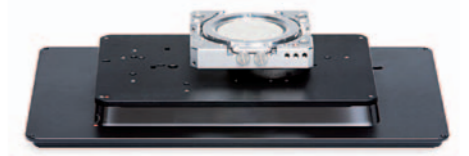
Kreuztisch S 150x100 mot, CAN auf Stativplatte 450 (o.Abb.)

- Bedienung: SYCOP 3, mobiler Koaxialtrieb XY CAN oder ZEN
- Verfahrensgeschwindigkeit: max. 17mm/sec
- Positioniergenauigkeit: 20µm
- Reproduziergenauigkeit: +/- 2µm

Weitere Tisch-Einlegeplatten:

Adapterrahmen S 160x116mm

- zur Aufnahme von Einlegerahmen 160x116mm
- zur Aufnahme von Objekthaltern für konventionelle und korrelative Partikelanalyse (Abb. rechts) und Shuttle & Find



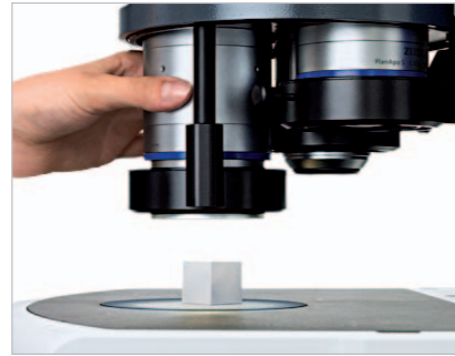
Platte Slides/Tubes 6X 237x157mm

- zur Aufnahme von 4 Objektträgern und einem Tube
- zum Isolieren und Sichern feiner Partikel und Zellen mit Mikrokugel (S. 48 und 49)



Kaltlicht-Auflichtbeleuchtung

Mit Kaltlichtquellen beleuchten Sie Ihre Probe mit hoher Intensität und geringem Wärmeeintrag.



Spezielle Ringlichter für den Objektivrevolver gestatten Ihnen einen Objektivwechsel ohne störende Kabel oder flexible Lichtleiter im Objektraum.

Kaltlicht-Auflichtbeleuchtung

Unterschiedliche Anwendungen erfordern unterschiedliche Beleuchtungsarten: Wählen Sie aus einer Vielzahl faseroptischer Komponenten.



Der **Objektivrevolver Koax S 3x3 cod** vereint eine koaxiale Hellfeldbeleuchtung mit einem 3-fach Objektivrevolver. Über eine Zugstange schwenken Sie die koaxiale Beleuchtung aus.



Spot Beleuchtungen, 1-seitig – Variable Schrägbeleuchtung mit gezielter Schattenwirkung

- einarmige flexible oder selbsttragende Lichtleiter mit Fokussiervorsatz
- Lichtleiter mit unterschiedlichem aktivem Durchmesser:
- d=8mm (Abb. links) für große auszuleuchtende Objektfelder

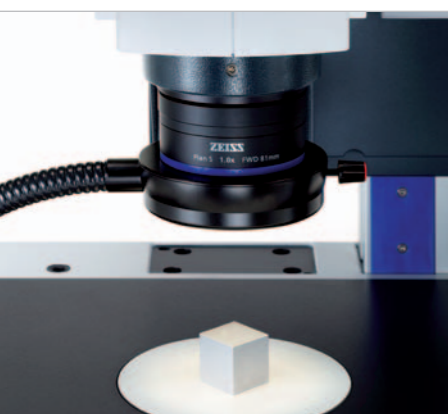
Flächenleuchte M8
Indirekte, weiche Schrägbeleuchtung zur Vermeidung überstrahlender Reflexe



Spot Beleuchtung, 2-seitig – Variable Schrägbeleuchtung zur Reduzierung störender Schlagschatten

- flexible oder selbsttragende Lichtleiter mit aktivem Durchmesser d=4,5mm oder d=5,6mm
- Fokussiervorsätze (Abb. links)

Linienlicht S, l=50mm
Wandelt den runden Querschnitt des Lichtleiters in einen schmalen Glasfaserspalt um. Unter extrem flachem Beleuchtungswinkel streicht das Licht flach über das Objekt. Die Schattenwirkung macht selbst kleinste Strukturen der Oberfläche sichtbar. Auch geeignet für Objektive mit kleinem Arbeitsabstand.

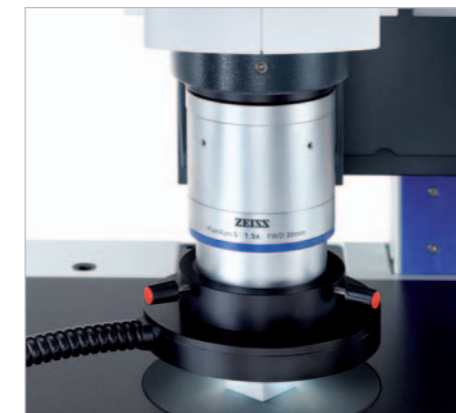


Spaltringlichter für Auflicht-Hellfeld – Ideal für eine schattenfreie und homogene Beleuchtung großflächiger Objekte.

- mit flexiblen Lichtleitern
- mit aktivem Durchmesser d=9mm (Abb. links)

Spaltringleuchte d=66mm für Objektivrevolver

- aktiver Durchmesser d=9mm
- Verbindung zur Lichteinkopplung am Objektivrevolver über:
- Lichtleitstab 13mm oder
- Lichtleitstab 51mm



Ringleuchte für Auflicht-Dunkelfeld
Das Licht trifft von allen Seiten sehr flach auf die Objektoberfläche. Nur das von der Objektstruktur gestreute Licht gelangt ins Objektiv. Feinste Strukturen leuchten in ihren natürlichen Farben vor dunklem Hintergrund.

- flexibler Lichtleiter mit aktivem Durchmesser d=9mm

Es stehen Ihnen zwei LED Kaltlichtquellen zur Verfügung:

- homogenes weißes Tageslicht mit einer Farbtemperatur von 6200°K
- 50.000h Lebenszeit *
- LCD Display
- extrem leise Kühlung
- niedriger Energieverbrauch
- stapelbar
- 3 Pos. Filterschieber für Konversions-, Halogen- und Farbfilter

* bei einer Lichtreduzierung auf 70%



CL 9000 LED

- Lichtleistung 900lm **
- CAN-Komponente, steuerbar via SYCOP 3 und/oder Software

CL 6000 LED (o.Abb.)

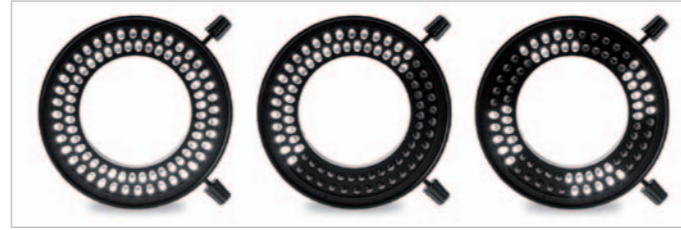
- Lichtleistung 600lm **

** gemessen am Lichtleiterausgang mit aktivem Durchmesser von 9mm

Spaltringlicht d=66mm für Objektivrevolver mit: **Lichtleitstab 13mm**
Lichtleitstab 51mm



LED-Auflichtbeleuchtung



Vollkreis, Halbkreis und bis zu 4 Achtel-Kreisen - durch Schalten und Drehen der Leuchtsegmente passen Sie die Beleuchtung an Ihre Anwendung an.

Mit VisiLED nutzen Sie alle Vorteile langlebiger neutralweißer LEDs: infrarotfreie, beste Tageslichtqualität und elektronische Steuerbarkeit.

LED-Auflichtbeleuchtung



Auflicht-Hellfeld, Viertelkreis Auflicht-Dunkelfeld, Vollkreis Mischlicht

Während auf dieser Cent-Münze im Dunkelfeld besonders die Konturen der Prägung hervorgehoben werden, erkennen Sie im Mischlicht vor allem Unregelmäßigkeiten der Oberfläche.

VisiLED Ringlichter steuern Sie segmentweise an: entstehende Schatten auf der Objektoberfläche liefern Ihnen deutliche Kontraste und mehr Informationen.



- Auflicht-Hellfeld mit:
- **VisiLED Ringlicht S 80-55 BF** (o. Abb.) mit einem freien Arbeitsabstand von 55 bis 95mm.
 - **VisiLED Ringlicht S 80-25 BF** mit einem freien Arbeitsabstand von 25 bis 50mm.

- Allseitiges Auflicht-Dunkelfeld mit:
- **VisiLED Ringlicht S 40-10 DF** (o. Abb.)
 - Adapter ALDF zur Befestigung des Ringlichts am Objektiv

VisiLED-Ringlichter bzw. Halter und Distanzringe befestigen Sie direkt an Objektiven mit d=66 mm.



Zur Kombination von Hell- und Dunkelfeld im Auflicht montieren Sie über einen speziellen Adapter das **VisiLED Ringlicht S 40-10 DF** an das Hellfeld-Ringlicht.

Mit dem Multicontroller MC 1500 arbeiten Sie wahlweise im Hellfeld, Dunkelfeld oder Mischlicht. Optimierte Beleuchtungseinstellungen speichern Sie ab und reproduzieren diese jederzeit per Knopfdruck.

Durch die einstellbare Segmentierung der Beleuchtung erweitern Sie Ihre Möglichkeiten der Kontrastierung im Auflicht.

- VisiLED Slim Ringlicht S BF, d=66mm**
- enthält 2 Fokusringe für unterschiedliche Arbeitsabstände: Fokusring f50 für FWD 40-90mm, Fokusring f25 für FWD 20-40mm
 - optional: Dunkelfeld Ring für Slim VisiLED: Ringspiegel f10 für FWD 5-10mm

Die schmale Bauform der SLIM Ringlichter ermöglicht Ihnen das Nachrüsten von LED Ringlichtern an alle Objektive im Revolver.



Zur Ansteuerung der VisiLED-Ringlichter wählen Sie zwischen zwei Bedieneinheiten:



- Multi-Controller MC 1500**
- Steuerung von einem oder zwei Ringlichtern
 - Helligkeitssteuerung mit Anzeige
 - Segmentsteuerung und -rotation
 - Speicherung von vier Beleuchtungszuständen
 - Strobe-Modus und Trigger-Betrieb
 - Thermowächter
 - RS 232-Schnittstelle
 - Fußschalter optional

- Controller MC 1000**
- Steuerung von einem Ringlicht VisiLED
 - Drehregler zur Segmentierung
 - Drehregler zur Segmentrotation
 - Drehregler zur Helligkeitseinstellung



Durchlichtbeleuchtung

Im Durchlicht machen Sie Strukturen und Details transparenter und semitransparenter Objekte sichtbar.



Sie erreichen bequem alle Bedienelemente der Durchlicht-Basis 300, Ihre Hände liegen dabei entspannt auf dem Tisch.

Durchlichtbeleuchtung

Mit der stufenlosen Spiegelverstellung mit mehreren Freiheitsgraden verändern Sie den Einfallswinkel der Beleuchtungsstrahlen. Sie erzeugen die optimale Beleuchtung für die Kontrastierung unterschiedlichster Objekte.

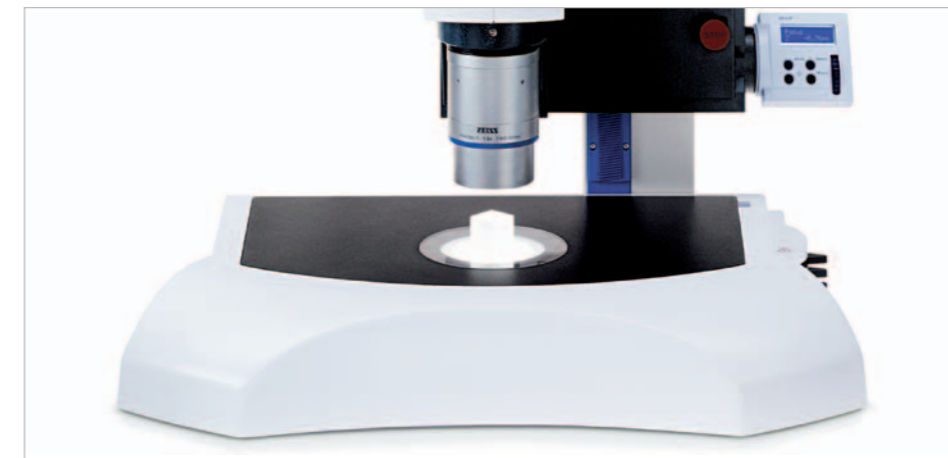


Mit drei Schiebereglern verändern Sie die Position des Spiegels zum Objekt.

Durchlicht-Basis 300

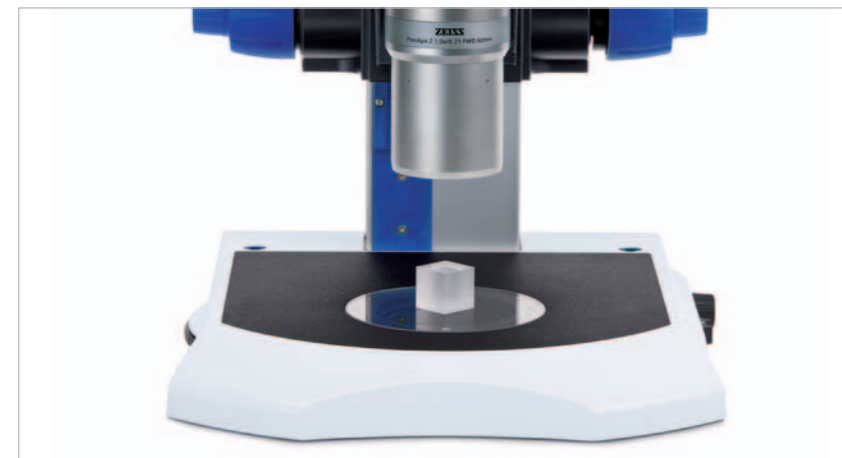
Wechseln Sie mit der stabilen, platzsparenden und flachen Durchlichteinrichtung schnell zwischen Hellfeld, Dunkelfeld und schiefer Beleuchtung.

- Manueller Schnellwechsler zwischen den verschiedenen Beleuchtungsarten
- Mechanischer Schieberegler zur Blendenverstellung im schiefen Durchlicht (RC) oder zur Erzeugung von einseitigem Dunkelfeld.
- Bei komplett eingeschobener Blende entsteht ein schwarzer Hintergrund, z.B. für Fluoreszenzanwendungen.
- Schalter für elektronische Helligkeitsreglung
- Glasplatte d=120mm, Einlegeplatte d=28mm und Blendenschutz
- Grundfläche 320x370mm (h=42mm)
- Fußtaster S (optional)
- Nutzbar mit: Fokusmotor 3 mit zentraler Profilsäule 490mm oder Grob-/Feintrieb mit Profilsäule 490mm oder Grob-/Feintrieb mit T-Säule 350mm



- Lichtstark und effektiv:
Die Kaltlichtquelle **ZEISS CL 1500 ECO:**
- Hohe Lichtleistung, stufenlos regelbar
 - 15V/150W Halogenlampe
 - Konstante Lichtintensität für nicht-flackernde Live-Bilder am Monitor
 - Leise Belüftung

- Abgestimmtes Zubehör:
- Flexible Lichtleiter mit aktivem d=4,5mm
 - 2-fach Schwannenhals-Lichtleiter mit aktivem d=4,5mm
 - Alle weiteren Lichtleiter mit aktivem d=9 mm

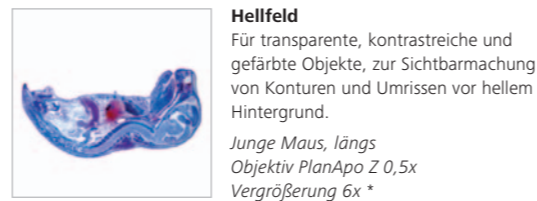


Durchlichteinrichtung S

Nutzen Sie das nachrüstbare Modul zur Stativplatte 450 für Untersuchungen im Hellfeld, einseitigem Dunkelfeld oder im schrägen Durchlicht. Die große strapazierfähige Arbeitsplatte bietet viel Platz im Objektraum und erleichtert Ihre Arbeit z.B. beim Screenen von Petrischalen oder anderen Kulturgefäßen.

- Grundfläche: 450x300mm
- Arbeitsplatte: 410x250mm
- Glasplatte: d=120mm
- Ausgeleuchtetes Objektfeld: max. 50mm
- Kaltlichtquelle: ZEISS CL 1500 ECO oder CL 6000 LED oder CL 9000 LED CAN

Raststellung BF: **Hellfeld**
Der Lichtdurchgang ist vollständig geöffnet. Homogene Ausleuchtung auch großer Felder.



Raststellung RC: **Reliefkontrast**
Mit einem Schieberegler positionieren Sie eine Blende horizontal vor dem Leuchtfeld. Je nach Blendenposition bewirkt das dadurch erzeugte schräge Durchlicht einen Reliefeffekt am Objekt. Zusätzlich lässt sich ein einseitiges Dunkelfeld erzeugen.



Raststellung DF: **Dunkelfeld**
Eine Ringblende für allseitiges Dunkelfeld ist in den Strahlengang geschaltet. Durch Einschieben der Blende für schräges Durchlicht erzeugen Sie eine einseitige Abschattung.

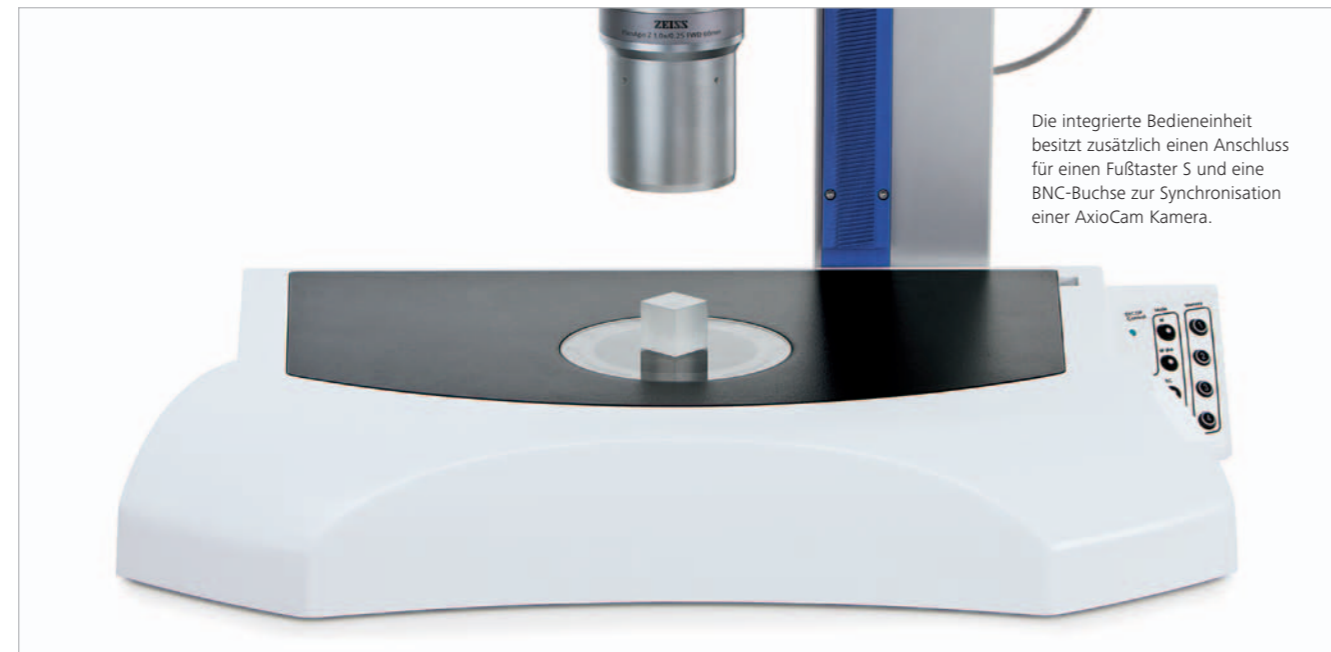


Durchlichtbeleuchtung

Hellfeld, Dunkelfeld oder Reliefkontrast: per Knopfdruck positionieren Sie Modulatoren und definieren das Beleuchtungsverfahren abgestimmt auf die jeweilige Zoomstellung. Schnell, sicher und reproduzierbar.



Durchlicht per Knopfdruck - über zwei Scrollrädchen passen Sie Helligkeit, Kontrast und Homogenität der Ausleuchtung individuell an.



Die integrierte Bedieneinheit besitzt zusätzlich einen Anschluss für einen Fußtaster S und eine BNC-Buchse zur Synchronisation einer AxioCam Kamera.

Durchlicht-Aufsatz 450 mot

- auf Stativplatte 450 nachrüstbare motorisierte Durchlichteinrichtung
- flackerfreies LED-Weisslicht (ähnlich Tageslicht)
- für Hellfeld, Hellfeld plus, Reliefkontrast, Dunkelfeld
- individuelle Anpassung von Helligkeit, Homogenität und Kontrast

- Best Mode Knopf und bis zu 4 Speicherplätze
- Grundfläche 450x300mm
- strapazierfähige Arbeitsplatte 410x250mm
- Glasplatte d=120mm

Im Verfahren *Best Mode* wird die Beleuchtung automatisch in Abhängigkeit von der jeweiligen Zoomposition gewählt: Sie erzielen ein Optimum an Kontrast, Homogenität und Helligkeit.



Durchlichtbeleuchtung

Das schnelle Durchlicht: Objekt auflegen, scharf stellen und *Best Mode* drücken. Je nach Zoomstellung wird das Beleuchtungsverfahren automatisch eingestellt. Die Kriterien sind bestmöglicher Kontrast und Homogenität.



Mit SYCOP 3 speichern Sie den kompletten Gerätezustand, einschließlich Durchlicht, und stellen ihn per Tastendruck wieder her.



Sämtliche Funktionen des Durchlicht-Aufsatzes 450 mot werden in SYCOP 3 übersichtlich dargestellt. Sie bedienen sie intuitiv und sicher.

Durch die Bauhöhe der Tische befindet sich das Objekt weiter von der Durchlichtbeleuchtung entfernt. Der Durchlicht-Aufsatz 450 mot erkennt das Vorhandensein eines Tisches. Die Modulatoren werden nun so gefahren, dass die Bildqualität nahezu erhalten bleibt.

- Zoomen:
- aus Übersicht (Objektfeld 14mm, Vergrößerung 16x)
 - ins Detail (Objektfeld 2mm, Vergrößerung 112x)

Drosophila Embryos
Axio Zoom.V16, Objektiv PlanApo Z 1,0x
Durchlicht-Aufsatz 450 mot, Best Mode



Microsampling

Mit Microsampling manipulieren Sie schnell und sicher mikroskopische Objekte. Mit der semiautomatischen Plattform **aureka®** adressieren Sie unterschiedlichste Strukturen bis hin zur einzelnen Zelle.



Mit dem **Tischaufsatz 6X** und **Platte Slides/Tubes 6X 237x157mm** isolieren Sie Spermien aus einem Zellgemisch und transferieren diese in Tubes.

SteREO Discovery.V20 mit **Microsampling-Plattform aureka®** bestehend aus:

- 6X Microsampling Basis
- 6X Bedieneinheit
- 6X CAN-Box
- nachrüstbare 6-Achs (6X)-Basisinheit mit modifiziertem Träger für Fokusbildung
- schnell wechselbare Click'n sample Werkzeug-Module mit Magnetankopplung
- Multifunktionale Bedieneinheit
- CAN-Ankopplung an Mikroskop (Statusaustausch zwischen Mikroskop und **aureka®** für kollisionsfreies Arbeiten)

Heizeinrichtung 450 (230V)

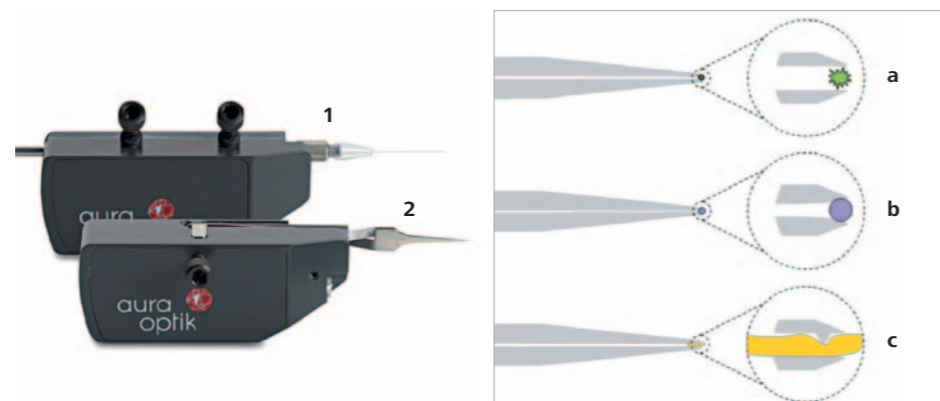
- heizbare ferromagnetische Einlegeplatte 450
- heizbare Glasplatte d=120mm

Ferromagnetische Einlegeplatte 450 (o. Abb.)



Click'n sample - einfach wechselbare Module:

- **6X Modul Kapillare (1)** zum Injizieren, Absaugen oder Transplantieren
- **6X Modul Mikrogreifer Standard (2a)** zum Herauslösen von Partikeln
- **6X Modul Mikrogreifer µdip (2b)** zum Adhären mit Mikrokugel
- **6X Modul Mikrogreifer µcut (2c)** zum Greifen und Schneiden



Microsampling

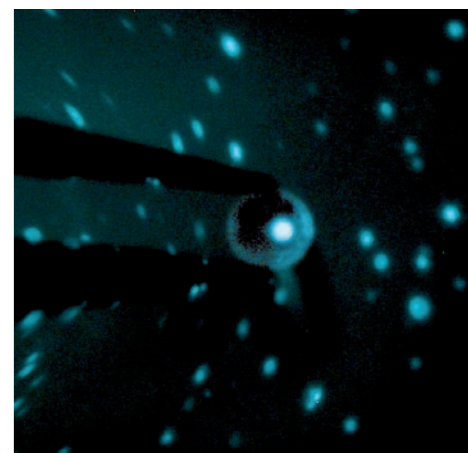
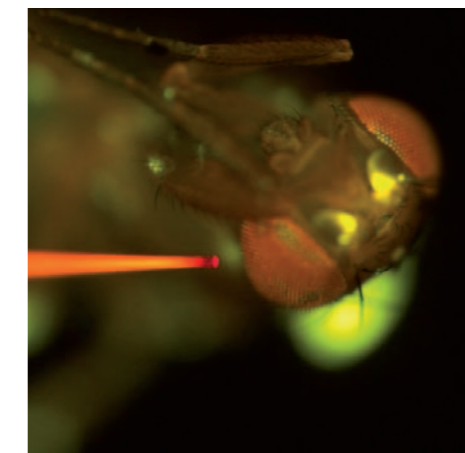
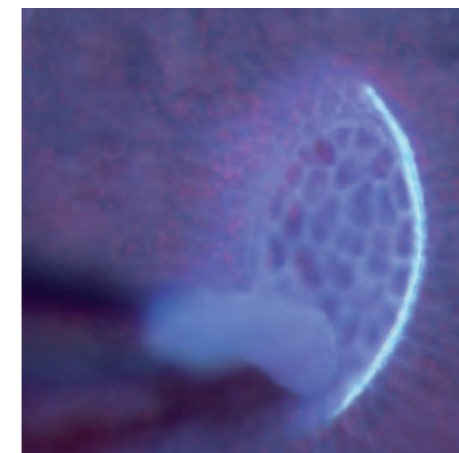
Über die Bedieneinheit steuern Sie die Bewegungen und Funktionen von **aureka®** intuitiv. Ob halten, schneiden, greifen, isolieren oder injizieren - mit nur einer Hand bewegen Sie das Werkzeug in bis zu sechs verschiedenen Freiheitsgraden zielsicher.



Im großen Objektraum bearbeiten Sie Proben aller Art, selbst Trichome aus Tabakpflanzen isolieren Sie mühelos.

Multifunktionale Bedieneinheit zur **Microsampling-Plattform aureka®**

- 3D Joystick mit 6 Freiheitsgraden (6X) für Manipulator- und Werkzeugfunktionen
- Einhandbedienung
- Abspeichern von bis zu 6 Positionen
- Display zur menügeführten, individuellen Einstellung von Parametern (z.B. Bewegungssensibilität)



Werkzeugmodule im Einsatz:

Pinzette
Die molekulare Analyse spezieller Verdauungsdrüsen, wie bei dieser Kannenpflanze, kann Aufschluss darüber geben, wie dieser Metabolismus funktioniert. Dafür muss das Gewebe frisch und unbeeinträchtigt sein. Die Drüsen werden per Mikrogreifer intakt und aus ihrer Umgebung herausgelöst und zur Analytik transferiert.

Kapillare
Fruchtfliegen sind zu hoch spezialisierten Wahrnehmungen veranlagt, obwohl sie viel weniger Neuronen besitzen als Säugetiere. Oft wird eine bestimmte Aufgabe von nur wenigen Neuronen realisiert und ist damit gut lokalisierbar. Um miteinander verbundene Neuronen zu markieren, werden mit Mikrokapillaren Fluoreszenzfarbstoffe in das Gehirn der Fliege injiziert.

Mikrokugel
Krebszellen sind Individualisten. Um ihre Genaktivität und ihre Aggressivität einschätzen zu können, werden sie einzeln untersucht. Um aussagekräftige RNA-Muster zu erhalten, isolieren Sie die Zellen lebend. Mit Hilfe von Mikrokugeln werden einzelne markierte Zellen schonend in einer Suspension adhären.

HIP

HIP (Human Interface Panel) ersetzt bei den elektronisch gesteuerten SteREO Discovery.V12 und SteREO Discovery.V20 und beim Fokusmotor die klassischen Drehknöpfe.



Der Fokusmotor fährt langsam bei geringem Ausschlag und schneller bei größerem Ausschlag.



HIP zum Fokussieren

- Scroll-Rädchen zum Grob- und Feinfokussieren
- Anzeige der aktuellen Z-Position
- 2 Memory-Tasten zum Speichern von Z-Positionen

Focus
Z ±0,00mm

Im Einstellmodus lassen sich u.a. Fokussiergeschwindigkeit, Displaykontrast und Signalton einstellen.

Durch kurzes Drücken der Taste **Mode** im Grundmodus wird die Position des Fokusmotor gennullt, wodurch einfache Z-Messungen möglich werden.



MAG 128,0x
Resol 1,4 µm

Durch Drücken der Taste **Mode** lassen sich im Grundmodus neben dem Objektfeld-durchmesser (Field) wahlweise auch die maximale Auflösung (Resol) oder die Schärfentiefe (Depth) anzeigen.

MAG 128,0x
Depth 36,0 µm

HIP zum Zoomen

- Scroll-Rädchen zum Zoomen
- Anzeige der aktuellen Gesamtvergrößerung und weiterer optischer Daten
- 2 Memory-Tasten zum Speichern von Zoom-Werten

SetLens
PlanApo 1,0x

Im Einstellmodus werden Objektive, Okulare und andere Optikkomponenten konfiguriert und die Zoomgeschwindigkeit gewählt.

Zoomspeed
2

Blocklight
[Progress bar]

Generell einstellbar sind Hintergrundbeleuchtung (hier 75%) und Signalton.

MaRC

Mit **MaRC** fokussieren Sie mit dem klassischen Drehknopf.



Mit **MaRC** fokussieren Sie - unabhängig davon, ob Sie Links- oder Rechtshänder sind.



Manual Rotary Control MaRC

am **Tischfuß** zur Bedienung des Fokusmotor mit Säule Profil S mit den Funktionen:

- Koaxialer Grob- Feintrieb
- Drehrichtungs-Einstellung
- Schnellhub
- Speichertaste für Z-Position
- Drucktasten zum Zoomen (nur SteREO Discovery.V12 und SteREO Discovery.V20)
- ClickStops
- Tischfuß
- CAN-Schnittstelle
- Kontroll - LED



MaRC am Mikroskopkörper von SteREO Discovery.V12 und SteREO Discovery.V20

MaRC am Fokusmotor mit Säule Profil S



SYCOP 3

Mit SYCOP 3 – der 3. Generation des System Control Panel nutzen Sie ein von Carl Zeiss patentiertes universelles Bedienelement zur umfassenden Steuerung und Kontrolle komplexer Stereo- und Zoom-Mikroskope.



SYCOP 3 vereint Joystick, Scroll-Rädchen, Tasten und einem Touchscreen zu einer handlichen und mobilen Bedieneinheit.

- Elektronikmodul EMS 3 zum Anschluss von:
- Bedienelement SYCOP 3
 - Fokusmotor
 - bis zu 5 CAN-Komponenten (RJ45)
 - bis zu 2 CAN-Komponenten (HD15)
 - bis zu 2 Fußreglern



SYCOP 3

Ähnlich wie mit einer Computermaus bedienen Sie mit SYCOP 3 alle wesentlichen Funktionen des Mikroskops mit nur einer Hand schnell, sicher und intuitiv. Das Objekt lassen Sie nicht aus den Augen.



Nutzen Sie den Joystick zum Zoomen und Fokussieren.
Mit einem Klick schalten Sie auf die Steuerung des motorischen Tisches um. Nun kann das Objekt in x- oder y-Richtung bewegt werden.



Nutzen Sie die beiden Scroll-Rädchen zum Feinfokussieren.
Mit einem Klick schalten Sie auf die Feinststeuerung des motorischen Tisches in x- oder y-Richtung um.



Nutzen Sie die Tasten zum Schalten individuell ausgewählter Mikroskopfunktionen, wie z.B. Beleuchtung und Fluoreszenzfilterwechsel.



Nutzen Sie das Display zum Schalten weiterer Funktionen und zum Informieren über den Gerätestatus.



SYCOP 3

Unterschiedliche Mikroskopeinstellungen programmieren Sie Dank des CAN-Bus Systems auf eine Taste und rufen diese einfach, schnell und sicher ab.



Viele zusätzliche Funktionen, Geräteeinstellungen und Abläufe führen Sie per Knopf- oder Tastendruck aus.

SYCOP 3

Zusätzlich liefert SYCOP 3 stets Informationen zum optischen und mechanischen Zustand des Systems. Über Abbildungsmaßstab, sichtbare Objektfeldgröße, Schärfentiefe und Auflösung sind Sie stets im Bilde.



Über das Elektronikmodul EMS 3 schließen Sie neben SYCOP 3 und PC bis zu zwei Fußregler an. Sie bedienen so wichtige Funktionen des Mikroskops, wie Zoomen und Fokussieren.

Home
Von der Homepage erreichen Sie alle Menüs und Registerkarten und schalten das System aus.



- Die Homepage zeigt folgende Bedien- und Informationsfelder:
- Navigationseiste für die einzelnen Hauptmenüs **Favorites, Microscope, Setup, User und Display** (linker Rand des Displays)
 - Taste zum Abschalten** des Systems und **Kurzstatus** mit aktueller Gesamtvergrößerung, in den Okularen sichtbarer Objektfeld-Durchmesser, Auflösung und Schärfentiefe (rechter Rand des Displays)
 - Optikkonfiguration (**Objektiv und Okulare**) und Z-Position des Fokussiertriebs mit Nullung (oberer Rand des Displays)
 - Anzeige der Belegung von **Joystick** und **Scroll-Rädchen** oder den 6 Drucktasten (unterer Rand des Displays)
 - Bedienfeld von bis zu 3 verschiedenen **Lichtquellen** mit Angabe des Verwendungszwecks (zentrales Feld des Displays)

Arbeiten mit ClickStops - reproduzierbare Abbildungsmaßstäbe per Tastendruck
Home\Microscope\Function\Click Stop



Je nach optischer Konfiguration des Mikroskops (Objektiv, Okular) werden in einer sinnvollen Abstufung Gesamtvergrößerungswerte über den Zoombereich dargestellt, die per Druck auf das jeweilige Tastenfeld abgerufen werden. Das Statusfenster bleibt erhalten. Bei Bedarf kann der ausführliche Status per Tastendruck aktiviert werden.

Arbeiten mit Axio Zoom.V16 und Fluor-Illuminator Z mit
Home\Microscope\Fluorescence\Fluor



Die Bedienoberfläche zeigt Ihnen die aktuelle Bestückung der vier Positionen des Reflektorrevolvers und das aktive Fluoreszenz-Filtermodul. Die Fluoreszenz-Belichtung schalten Sie über ein Tastenfeld. Unterschiedliche Fluoreszenzen schalten und aktivieren Sie über die Tasten. Das Statusfenster bleibt erhalten.

Menübeispiele: SYCOP 3 mit SteREO Discovery.V12, SteREO Discovery.V20 und Axio Zoom.V16.

Abspeichern und Sichern spezifischer Geräteeinstellungen
Home\Microscope\Memory\Hardware Settings



Speichern Sie bis zu zehn anwenderspezifische Geräteeinstellungen und rufen Sie diese per Knopfdruck ab. Jede Schaltfläche editieren Sie individuell.

Individuelles Belegen der Drucktasten mit ausgewählten Mikroskopfunktionen
Home\Setup\Key Settings\Buttons



Programmieren Sie unterschiedliche Funktionen auf die drei Drucktasten-Paare. Die Funktionen sehen Sie auf der unteren Zeile des Displays. Gleiches gilt für die Fußregler: die entsprechende Seite rufen Sie durch Aktivieren der Registrierkarte **Footswitches** auf.

Bestimmte Abläufe und Funktionen werden, sofern die Notwendigkeit besteht, durch SYCOP 3 automatisch überwacht.



Beispiel:
Der Abruf bestimmter Funktionen kann dazu führen, dass sich das Mikroskop bei einer Fokussierbewegung um einen bestimmten Betrag nach unten (Richtung Probe) bewegen muss. In diesem Falle wird über ein PopUp-Fenster abgefragt, ob dieser Vorgang ausgelöst werden soll. So kann einer Kollision mit anderen Objekten oder Proben im Objektraum vorgebeugt werden.

Menübeispiele: SYCOP 3 mit SteREO Discovery.V12, SteREO Discovery.V20 und Axio Zoom.V16.

Bilddokumentation

Ob Forschungs- oder Routineaufgaben in Biologie, Medizin oder Industrie – Ihre Anforderungen zur sicheren und schnellen Dokumentation mikroskopischer Bilder steigen.



Mit dem **Zeichen-Zwischentubus S** zeichnen Sie mikroskopische Objekte und Strukturen detailgetreu (siehe auch S. 9).



SteREO Discovery.V8 mit einer **Canon EOS 1000D** am **Foto-Zwischentubus S**, links 100/100

Eine Reihe von Adaptern für die Trennstelle 60N an den Mikroskopen gestattet den Anschluss von:

- digitalen Mikroskopkameras AxioCam
- Videokameras
- digitalen Kompaktkameras
- analogen und digitalen Spiegelreflexkameras



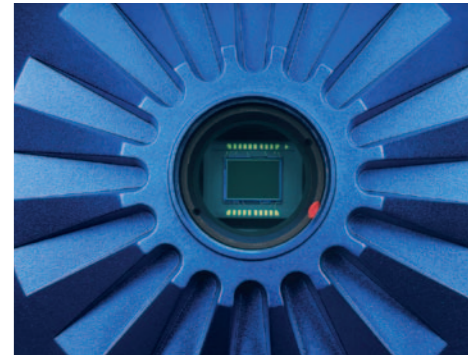
Kameratubus Z SMP

- Tubus mit integrierter 5 MP CCD Kamera zum okularlosen Mikroskopieren
- Kompatibel mit Axio Zoom.V16



Bilddokumentation

Mit den digitalen Mikroskopkameras AxioCam bewältigen Sie Ihre Aufgaben in Laboren und Forschungseinrichtungen effizient.



Ein Merkmal der AxioCam Kameras: gekapselter Sensor mit C-Mount Anschluss.

AxioCam ERc 5s – einfach Dokumentieren

Bietet die Flexibilität, die Sie erwarten. Diese Kamera nutzen Sie softwaregesteuert und unabhängig vom PC. Sie speichern Ihre Bilder direkt auf SD-Karte ab.

AxioCam IC – kompakte Einstiegskameras für Labor und Routine

AxioCam MR – flexible Mid Range Kameras für Forschung und Routine in Life Sciences und Materialwissenschaften

AxioCam HR – flexible High End Kameras für Forschung und Routine in Life Sciences und Materialwissenschaften.



Bezeichnung	AxioCam ERc5	AxioCam ICc1	AxioCam ICc5	AxioCam MRc	AxioCam MRc5	AxioCam HRc	AxioCam ICm1	AxioCam MRm	AxioCam HRm
Sensor-Typ	CMOS	CCD	CCD	CCD	CCD	CCD	CCD	CCD	CCD
Color/Mono	Color	Color	Color	Color	Color	Color	Mono	Mono	Mono
Basisauflösung	5 Megapixel	1,4 Megapixel	5 Megapixel	1,4 Megapixel	5 Megapixel	1,4 Megapixel	1,4 Megapixel	1,4 Megapixel	1,4 Megapixel
Pixel	2560x1920	1388x1038	2080x1038	1388x1040	2584x1936	bis 4164x3120	1388x1038	1388x1040	1388x1040
Pixelgröße	2,2µm	4,65µm	3,45µm	6,45µm	3,4µm	6,45µm, Auflösungsgewinn durch Mikros scanning	4,65µm	6,45µm	6,45µm, Auflösungsgewinn durch Mikros scanning
Kühlung				Peltier	Peltier	Peltier		Peltier	Peltier
Dynamikumfang				1:2200	1:1200	1:2500		1:220	1:250
Sensorgroße	1/1,25"	1/2"	1/1,8"	2/3"	2/3"	2/3"	1/2"	2/3"	2/3"
Diagonale	7,1mm	7,9mm	8,9mm	11,1mm	10,9mm	11,1mm	7,9mm	11,1mm	11,1mm
Maximale Bildrate im Livebild	13 Bilder/Sek. (bei 800x600)	17 Bilder/Sek.	9 Bilder/Sek.	bis 33 Bilder/Sek. bei (276x208)	bis 13 Bilder/Sek. (bei 430x322)	bis 30 Bilder/Sek. (bei 430x322)	15 Bilder/Sek.	bis 30 Bilder/Sek. (bei 430x322)	bis 30 Bilder/Sek. (bei 430x322)
Interface	USB2	FireWire b	FireWire b	FireWire a	FireWire a	FireWire a	FireWire b	FireWire a	FireWire a

Weitere Kameras: www.zeiss.com/axiocam

Bildverarbeitung

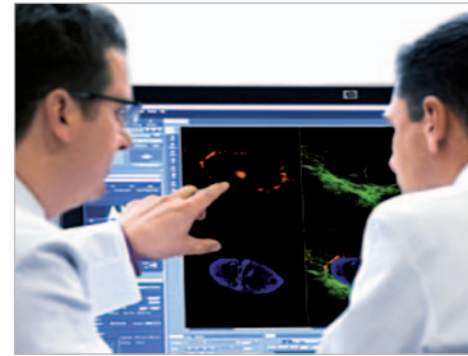
Mit **ZEN** Imaging Software vervollständigen Sie Ihre Mikroskope und Kameras zu leistungsfähigen Imaging-Systemen. Interaktiv steuern Sie den gesamten Workflow von Bildaufnahme, Verarbeitung und Auswertung.



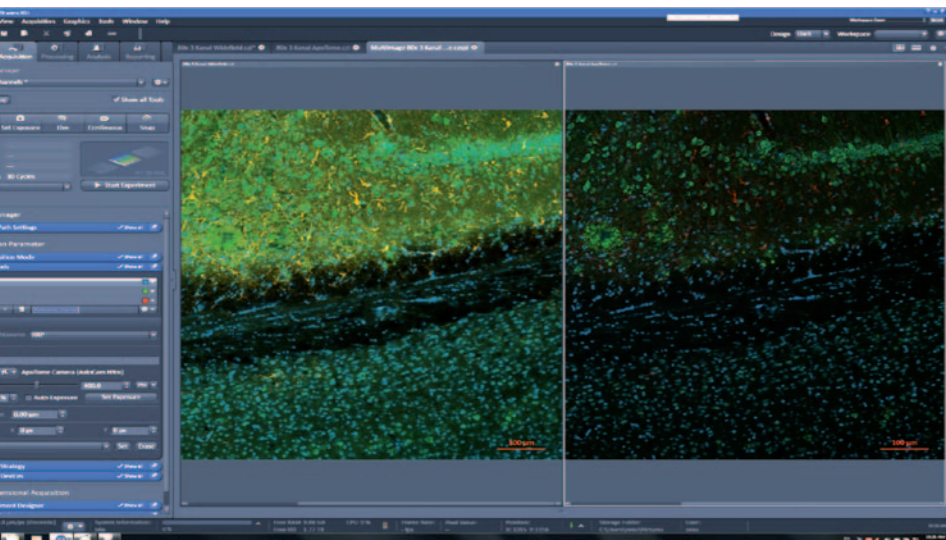
Smart Setup schlägt die optimale Farbstoff- und Wellenlängenkombination für Ihr Experiment vor.

Bildverarbeitung

Mit ZEN speichern Sie Bilddaten und Einstellungen von Hard- und Software im .CZI - Bildformat. Nutzen Sie Metadaten, um Aufnahmebedingungen und Experimente zu reproduzieren und die Entstehung Ihrer Daten zu dokumentieren.



Wichtige Bedienelemente des Workflows treten in den Vordergrund. Weniger oft benötigte Schaltflächen verbleiben im Hintergrund – Sie aktivieren sie bei Bedarf mit einem Klick.

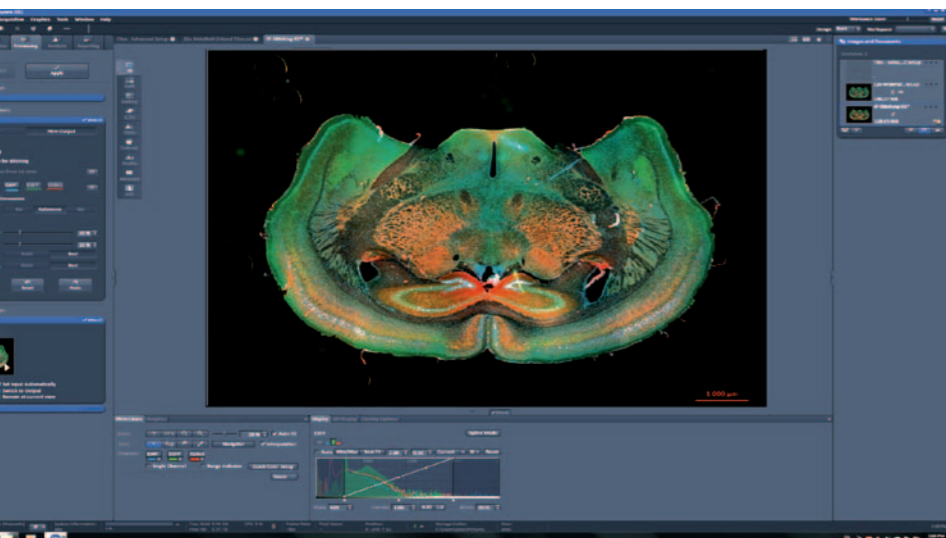
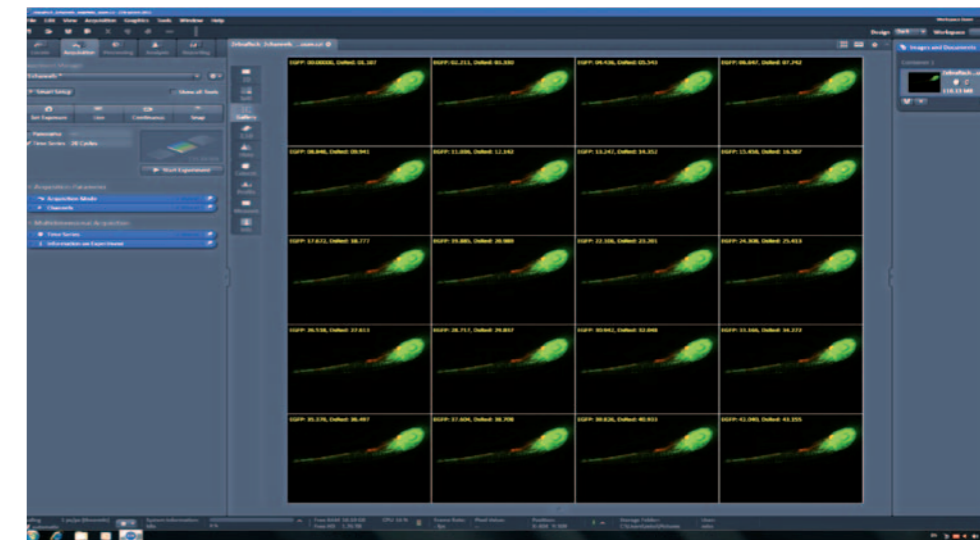


ZEN Modul Multi Channel
Erstellen Sie Aufnahmen in mehreren Fluoreszenzkanälen: Ihre Farbstoffe wählen Sie aus der vollintegrierten Datenbank, die Spektren von mehr als 500 Fluorochromen enthält. Für jede Fluoreszenzanregung wird ein Kanal mit der optimalen Belichtungszeit aufgenommen. Jedem Kanal kann hierbei eine unabhängige Belichtungszeit und Mikroskopeinstellung zugeordnet werden.

ZEN Modul Z Stack
Nehmen Sie axiale Bildstapel auf. ZEN steuert den Fokustrieb Ihres Statives exakt in den richtigen Schritten und synchronisiert ihn mit der Aufnahme. Die optimalen Schrittweiten werden entweder vollautomatisch oder individuell festgelegt.

ZEN Modul Extended Focus
Damit werden aus bereits erfassten Z-Stapeln Bilder mit erweiterter Tiefenschärfe erstellt. Aus Ihren vorhandenen Aufnahmen extrahieren Sie scharfe Details unterschiedlicher Fokusprioritäten und kombinieren diese zu einem Bild.

ZEN Modul Time Lapse
Dokumentieren Sie dynamische Vorgänge in Ihren Präparaten mit Bildsequenzen. Die Software steuert die Beleuchtungseinrichtung Ihres Mikroskops millisekundengenau. Sie vermeiden unnötiges Bleichen - eine wichtige Voraussetzung für Ihre quantitative Analyse von Prozessen in lebenden Proben. Für Demonstrationen und Publikationen exportieren Sie Ihre Aufnahmen jederzeit in übliche Videoformate.



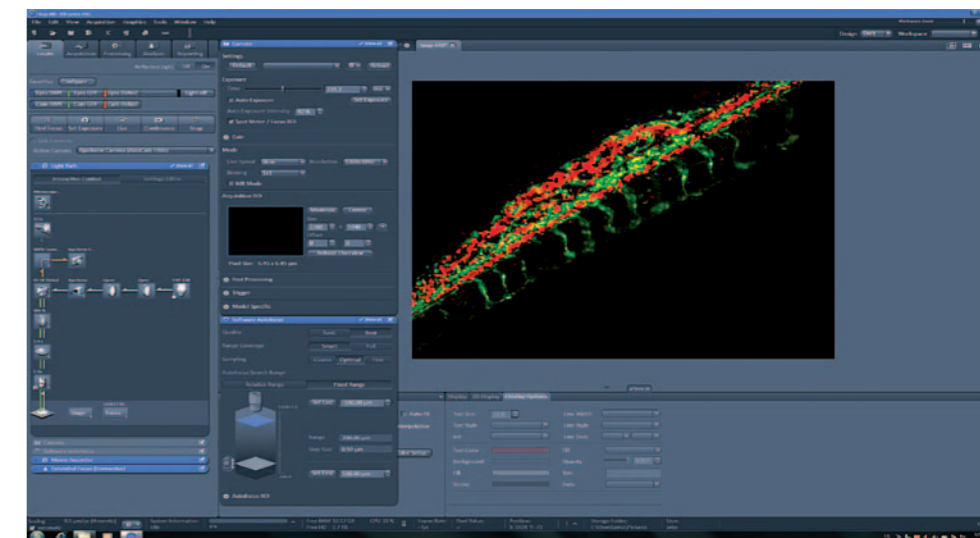
ZEN Modul Tiles & Positions
Analysieren Sie große Flächen. Mit diesem Modul und einem motorisierten Tisch scannen Sie ein Präparat automatisch ab. Aus vielen Einzelbildern erzeugen Sie so ein komplettes Übersichtsbild. In diesem navigieren Sie wie auf einer Landkarte und zoomen in gewünschte Bereiche hinein. Die einzelnen Aufnahmen sind exakt aufeinander ausgerichtet und bilden die optimale Grundlage für weitere Analysen.

Präparat: *Hirnschnitt Mausembryo*
(Ø ca. 12mm, 40µm dick)
3-fach Fluoreszenz

ApoTome.2
Bei der dreidimensionalen Darstellung fluoreszenzmarkierter Präparate werden Strukturen außerhalb des Tiefenschärfebereichs unscharf abgebildet. Dadurch verringert sich der Signal-Rauschabstand in Ihren Bilddaten.

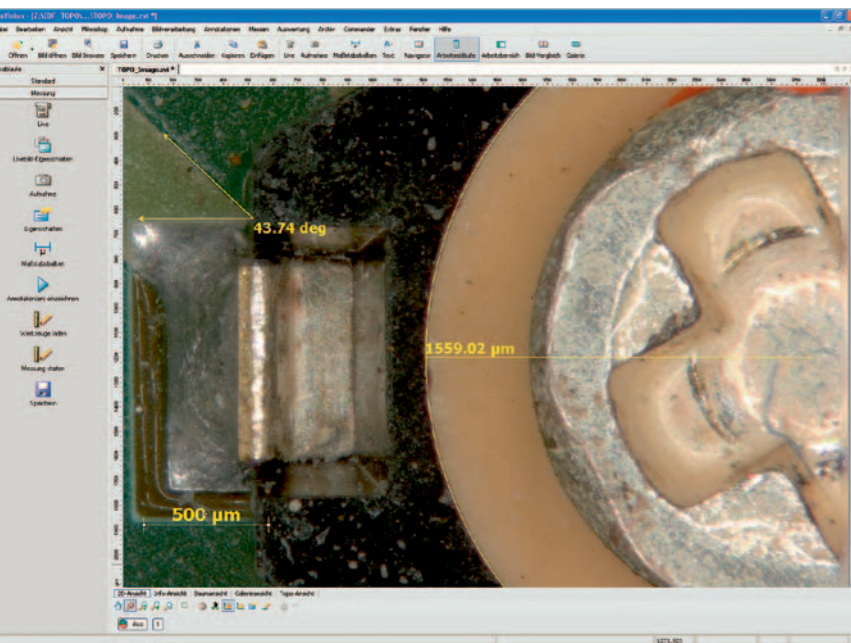
ApoTome.2 löst dieses Problem durch strukturierte Beleuchtung. Kontrast und Auflösung erhöhen sich selbst bei der Darstellung ganzer Modellorganismen – einfach, schnell und kostengünstig.

Weitere Informationen und Module:
www.zeiss.com/zen



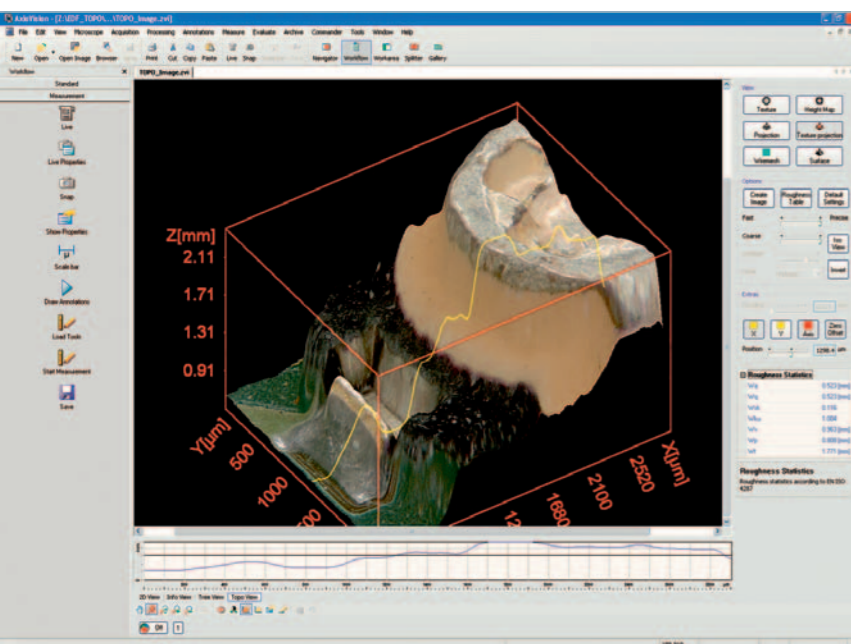
Bildverarbeitung

Mit AxioVision nutzen Sie die bewährte Software für digitale Mikroskopsysteme in Industrie und Materialwissenschaften. Sie profitieren von der modularen Struktur und attraktiven Optionen für künftige Erweiterungen.



Modul Erweiterte Tiefenschärfe
 Sie verrechnen Einzelaufnahmen aus verschiedenen Schärfeebenen zu einem Bild mit erweiterter Tiefenschärfe.

Modul Interaktives Messen
 Messen Sie morphologische Parameter an interaktiv definierten Konturen.

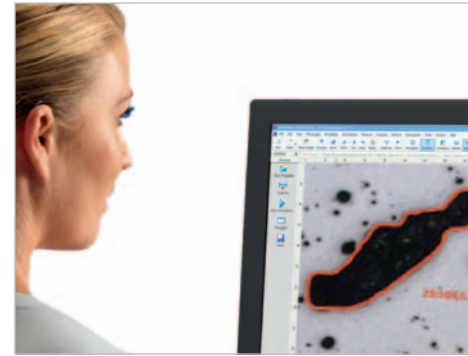


Modul Topographie
 Erzeugen Sie Höhenkarten aus Z-Stapeln und stellen Sie diese dreidimensional dar. Weitere Darstellungen sind möglich:

- Texturbild
- farbkodiertes Höhenbild
- Isometrische Gitternetzprojektion
- Schattenprojektion

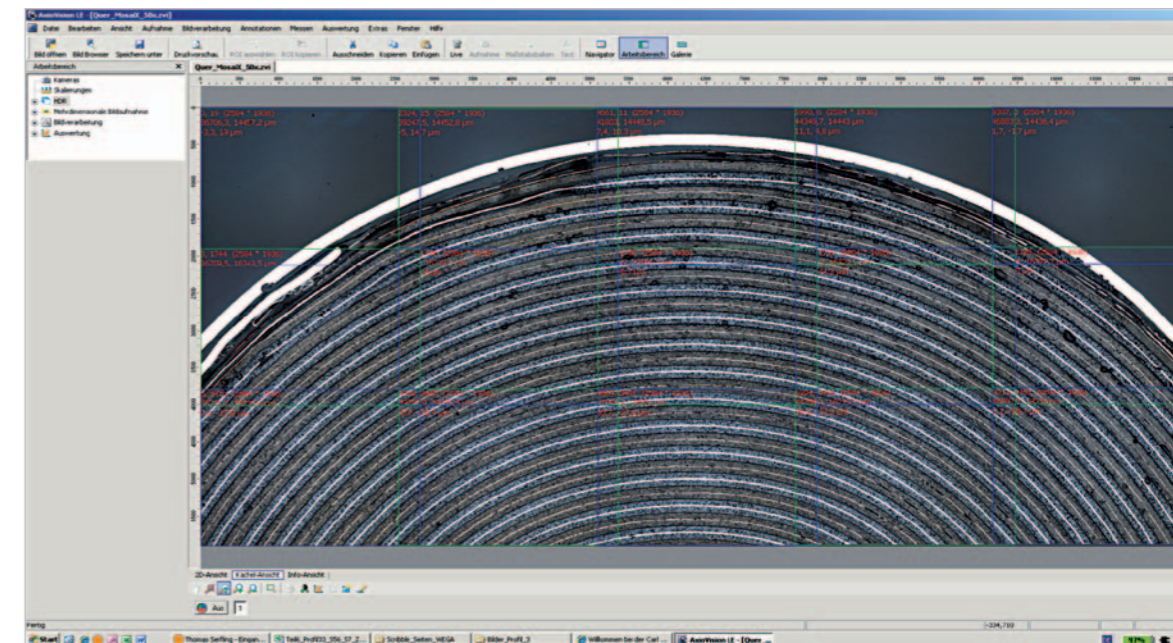
Bildverarbeitung

AxioVision integriert Mikroskopsteuerung, Bildaufnahme, Bildverarbeitung, Bildverwaltung und Archivierung zu einem kompletten professionellen System.

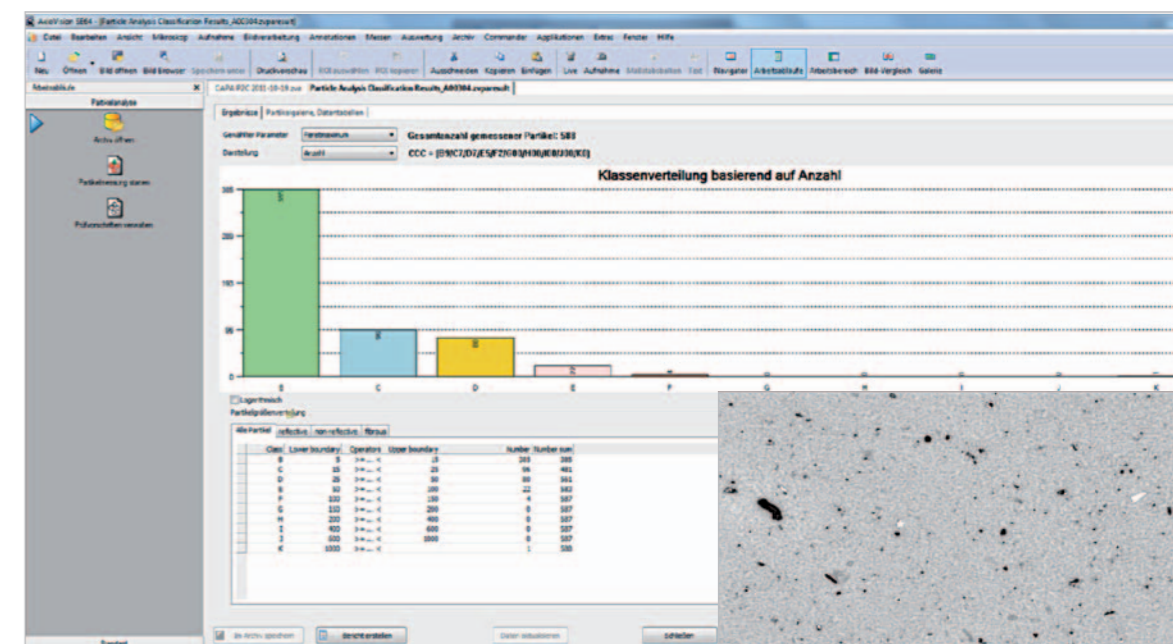


Mit AxioVision steuern Sie alle motorischen Komponenten vollautomatisch oder interaktiv. Mikroskopeinstellungen speichern Sie und rufen Sie bei Bedarf ab.

Modul Mosaik
 Analysieren Sie große Material- und Werkstoffoberflächen. Die Probe scannen Sie großflächig ab und erzeugen ein virtuelles Übersichtsbild.



Particle Analyzer
 Vollautomatisches Komplettsystem zur Vermessung von Partikeln der Größe ab 5µm.

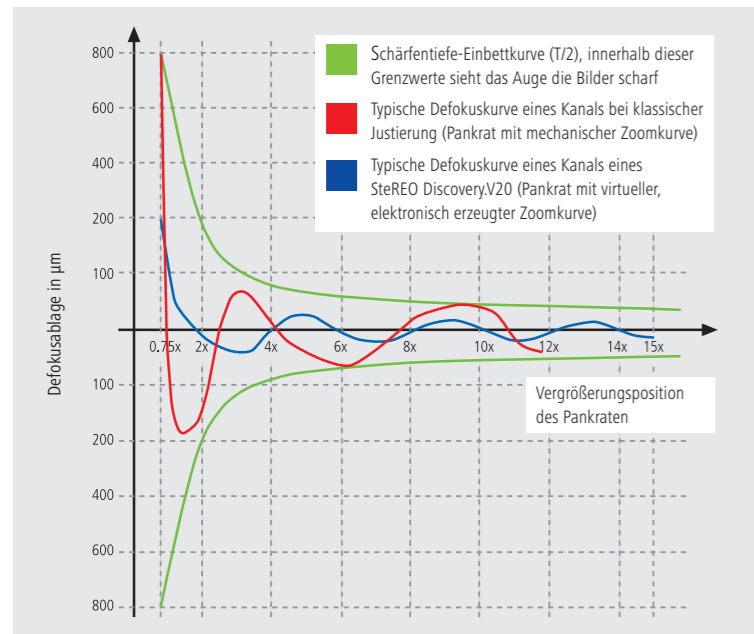


Weitere Informationen und Module:
www.zeiss.com/axiovision

Faktor Technik

Bessere 3D-Bilder, höhere Auflösung, größere Zoombereiche – technisch hat die konventionelle Stereomikroskopie ihre Grenzen erreicht. Jede Linse, jedes mechanische Detail weist Toleranzen auf – trotz hoher Präzision in der Herstellung.

Je höher aber die Ansprüche an Auflösung und Kontrast werden, desto weniger akzeptabel sind diese Toleranzen.



Die konventionelle Technik stößt an ihre Grenzen

Das Kernstück eines CMO-Stereo- oder Zoom-Mikroskops ist der Pankrat. Beim Zoomen werden Linsen bewegt und müssen mit äußerster Präzision in eine bestimmte Position zu anderen fest eingebauten Linsen gebracht werden. Bisher entschied eine mechanische Kurve – ein mit großer Sorgfalt gefrästes Metallteil – maßgeblich über die Genauigkeit des Fahrwegs dieser Linsen und damit über die gesamte optische Qualität des Mikroskops. Die geforderte Präzision für noch leistungsstärkere Stereomikroskope kann so nicht mehr erfüllt werden.

Darstellung der Defokuskurven eines klassischen mechanischen Pankraten im Vergleich zu einem motorisierten (SteREO Discovery.V20). Deutlich wird, dass die Abweichungen von der Nulllinie bei der motorischen Pankraten-Generation nur noch halb so groß sind, wie bei der mechanischen. Das bedeutet für die Bildqualität: verglichen mit konventionellen Geräten liefert SteREO Discovery.V20 mit elektronisch gesteuertem Pankrat doppelt so scharfe Bilder.



Schnell, flexibel, effektiv: die Endmontage der Stereomikroskope SteREO Discovery in den Reinräumen der Carl Zeiss Microscopy GmbH in Jena. Sie erfolgt als „Einzelstück-Fließfertigung nach Wertstrom-Designkriterien“.

Die Lösung: das neue Wirkprinzip

Bei SteREO Discovery.V12, SteREO Discovery.V20 und bei Axio Zoom.V16 wurden mechanische Kurven durch virtuelle ersetzt. Die beweglichen Linsen werden durch Schrittmotoren bewegt und durch einen Prozessor exakt platziert. Das mikroskopische Bild bleibt über den gesamten Zoombereich deutlich schärfer. Für Ihre Forschungsanwendungen hat das große Vorteile:

Spürbar entspannteres Sehen der 3D-Bilder im Stereomikroskop

Die für unsere Augen erzeugten Teilbilder sind sehr viel schärfer und besser aufeinander abgestimmt. Der Aufwand des Gehirns, daraus ein Raumbild zu erzeugen, ist entsprechend geringer.

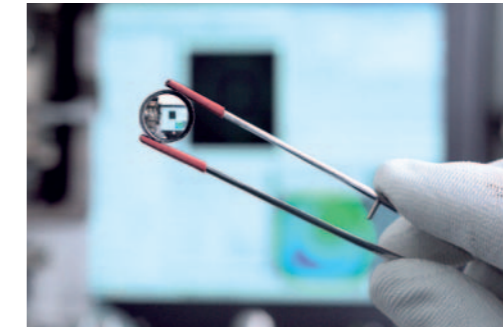
Schärfere Bilder bewirken Kontrastverbesserung

Entscheidend besonders dann, wenn das Mikroskop in hohen und höchsten Vergrößerungen genutzt wird. Mikroskopieren Sie bis in die Grenzbereiche der förderlichen Vergrößerung.

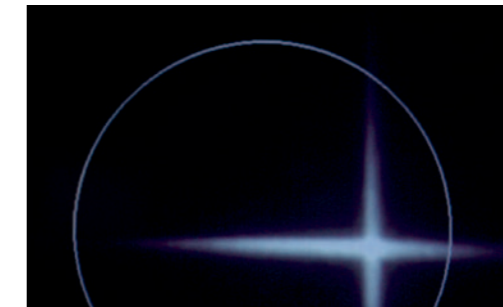
Höhere Vergrößerungen durch größere Zoombereiche

Galt bisher ein Zoom mit Faktor 16 als technisch gerade noch möglich, lässt sich diese Grenze mit der neuen Technik nun deutlich überschreiten.

Mit den elektronisch gesteuerten Pankraten hat Carl Zeiss einen Meilenstein in der Stereo- und Zoom-Mikroskopie gesetzt. Über 30 Erfindungs- und Patentanmeldungen sorgen dafür, dass dieser technologische Vorsprung erhalten bleibt.



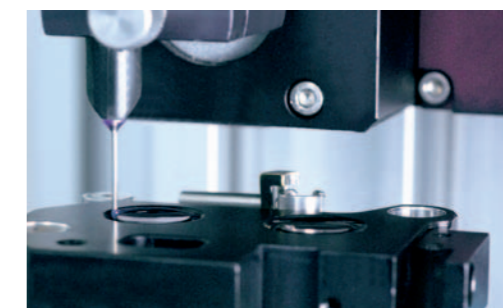
Jede Linse wird vor dem Einbau gegen einen „Null-Linsensatz“ exakt vermessen. Diese Linsenwerte werden digital in einem Datenpool gespeichert – die Basis, auf der dann computerberechnete Kombinationen erstellt werden. So entsteht für jedes einzelne Mikroskop eine optimal aufeinander abgestimmte Linsen-Familie.



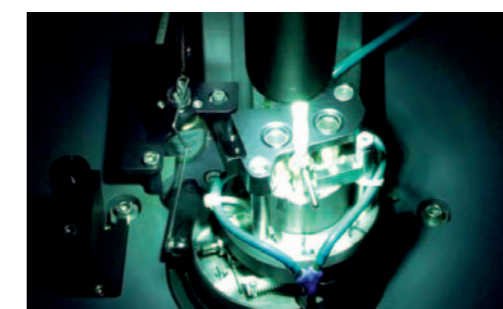
Rotierender Reflex einer Linse. Sobald er im kreisförmigen Fangbereich ist, ...



... übernimmt ein beweglicher Mikro-Klöppel des computergesteuerten Richtklebeautomaten selbständig die Feinjustierung.



In Position gerückt, wird die Linse anschließend sofort fixiert. Durch eine 0,5mm starke Kanüle setzen Präzisionswerkzeuge automatisch hochgenaue kontinuierliche Kleberaupen.



Aushärtung der Kleberaupen unter UV-Bestrahlung.



An der Pankrat-Justiervorrichtung wird der präzise Ablauf aller beweglichen Optikglieder programmiert. Rund 7000 Stützstellen werden per Computer dafür ausgewertet. Jedes einzelne Stereomikroskop erhält so eine eigene Korrektur – eben seine ganz individuelle Zoomsteuerkurve.



Dienst und Leistung für Ihr Mikroskopsystem von Carl Zeiss

ZEISS Moments haben mit Leidenschaft zu tun. Es ist diese Leidenschaft, mit der wir Ihr ZEISS-Mikroskop warten, optimieren und auf dem neuesten Stand halten – damit Ihre Arbeit systematisch zum Erfolg führt.

Sie arbeiten hart – wir sorgen dafür, dass Ihr Mikroskop mit Ihnen Schritt hält
Qualität, Zeit, Kosteneffizienz – Kenngrößen, die Ihren Alltag bestimmen. Ihr ZEISS Mikroskop fügt sich nahtlos selbst in Ihren anspruchsvollsten Workflow. Es liefert Ihnen Erkenntnisse auf dem Weg zu noch mehr verlässlicher Sicherheit: Tiefgehend. Umfassend. Reproduzierbar. Und das über seinen gesamten Lebenszyklus hinweg. Dafür sorgen wir mit dem Life Cycle Management von Carl Zeiss.

Das Life Cycle Management von Carl Zeiss begleitet Ihr Mikroskop
Das Life Cycle Management von Carl Zeiss steht hinter unseren Lösungen über den kompletten Lebenszyklus Ihres ZEISS Mikroskopsystems. Schon in der Anschaffungsphase unterstützen wir Sie mit Site Surveys, damit die Raumumgebung optimal auf Ihr Mikroskopsystem abgestimmt ist. Während der Betriebsphase kommen Support für Relocations und Life Time Extensions dazu. In der Phase von Neuinvestitionen kümmern wir uns um Rückkauf, Abbau und Entsorgung nicht mehr benötigter Systeme. Verlassen Sie sich jederzeit auf unsere klassischen Serviceleistungen: Unsere Mitarbeiter analysieren Ihren System-Status und beheben jede Störung per Fernwartung oder direkt bei Ihnen vor Ort.

Qualifizieren Sie Ihr Team für Qualität

Fordern Sie die Unterstützung unserer Anwendungsspezialisten für genau Ihre Aufgaben. Nutzen Sie unsere Trainings für Ihre Kollegen und Mitarbeiter, die an Ihrem ZEISS Mikroskop arbeiten.

Kontrollieren Sie Kosten und Konditionen

Ihr Servicevertrag ist auf Sie zugeschnitten: Sie nutzen Ihr Mikroskopsystem von Carl Zeiss mit allen seinen Möglichkeiten, optimieren Ihre Investitionen und planen die Folgekosten. Sie wählen aus verschiedenen Service-Stufen von Preventive Maintenance Plus über den Advanced Vertrag, der selbst Arbeitszeiten und Ersatzteile beinhaltet, bis hin zum Premium Vertrag, der Ihnen Dienstleistungen wie höchste Priorität bei der Bearbeitung von Systemausfällen zusichert. Auf Wunsch passen wir sogar die Oberfläche der System-Software von Carl Zeiss speziell für Ihre wiederkehrenden Messungen an, um Ihre Prozesse zu verkürzen, Fehler zu minimieren und Ihre Qualität noch weiter zu verbessern.





// ERKENNTNIS
MADE BY CARL ZEISS

Der Moment, in dem Sie etwas sehen, das Ihnen bisher verborgen war. **Für diesen Moment arbeiten wir.**

Wie werden Ärzte ihre Patienten künftig behandeln? Welche Rolle spielen Fotos und Videos in der Kommunikation von morgen? Wie weit kann man die Miniaturisierung von Halbleiterstrukturen vorantreiben? Diese und viele weitere Fragen sind es, die Carl Zeiss täglich antreiben.

Als Pionier und eine der global führenden Unternehmensgruppen der Optik und Optoelektronik fordert Carl Zeiss seit jeher die Grenzen der Vorstellungskraft heraus.

Medizintechnik von Carl Zeiss setzt mit seinen Produkten und Lösungen weltweit Maßstäbe: So profitieren Ärzte als auch Patienten von den innovativen Technologien wie etwa dem Bestrahlungsgerät INTRABEAM™. Brustkrebspatientinnen erfahren dadurch eine deutlich schonendere und kürzere Behandlung.

Gestochen scharfe Bilder auf der Kinoleinwand bei der „Herr der Ringe“, der erfolgreichsten Filmtrilogie aller Zeiten, oder das präzise Bild, das ein Naturbeobachter durch sein Fernglas oder Spektiv erhält, Carl Zeiss macht faszinierende Details sichtbar.

Wo Präzision gefragt ist, sichern Lösungen der industriellen Messtechnik von Carl Zeiss höchste Qualitätsstandards: So werden Flugzeuge sicherer, Autos besser und Windkraftanlagen – die Zukunft der Energieversorgung – effizienter.

Pro Sekunde entscheiden sich zwei Menschen auf der Welt für Brillengläser von Carl Zeiss. Mit Dynamik und Weitsicht entwickelt Vision Care neuartige Gläser, wie MyoVision™, das die Verschlechterung von Kurzsichtigkeit bei Kindern reduziert.

Diese besondere Leidenschaft für Spitzenleistungen verbindet alle Unternehmensbereiche. So schafft Carl Zeiss Kundennutzen und inspiriert die Welt, Dinge zu sehen, die ihr bisher verborgen waren.

