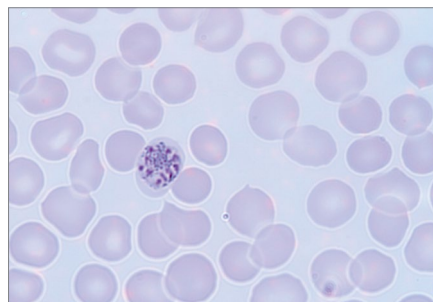


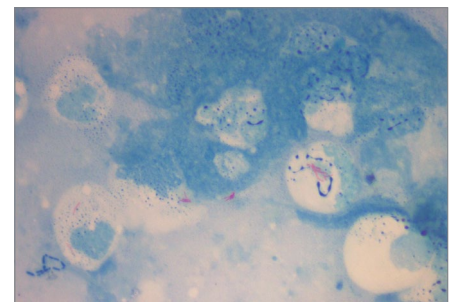


## ZEISS Primo Star

Das aufrechte Mikroskop für hohe Leistung in Labor und Ausbildung



*Plasmodium malariae, Gänseblümchenstadium.  
Mit freundlicher Genehmigung: A. Michelsen, Zentral-  
labor des Ortenau Klinikums, Lahr-Ettenheim, Deutschland*



*Konventionelle Ziehl-Neelsen-Färbung von Mycobacterium  
tuberculosis. Mit freundlicher Genehmigung:  
Dr. med. H. Hoffmann, WHO - Supranationales Referenz-  
labor IML, Gauting, Deutschland*

Primo Star ist Ihr robustes Mikroskop für den dauerhaften Einsatz in Labor- und Ausbildung.

Mit der integrierten HD-Streaming-Kamera und der ZEISS iPad Imaging-App Labscope verbinden Sie mehrere Mikroskope in Ihrem Unterrichtsraum mit HD-Monitoren oder Projektoren. Das Teilen Ihrer Primo Star Bilder oder Videos mit Ihren Schülern oder Studierenden erleichtert den Unterricht und das Lernen.

### Highlights

- Einfach zu bedienen
- Robust und langlebig
- Qualitätsoptik von ZEISS
- Exzellentes Preis-/Leistungsverhältnis
- Modulares Beleuchtungskonzept
- Anzeige der Beleuchtungsintensität durch 5-stufige LED auf beiden Seiten des Stativs
- Alle Funktionen schnell erlernbar
- Geeignet für die Ausbildung und für Routinearbeiten in allen Bereichen der Mikroskopie
- Optionale integrierte HD-Kamera und iPad Imaging App Labscope

### Gesundheit und klinische Anwendungen

Primo Star nutzen Sie für alle im Gesundheitsbereich relevanten Applikationen:

- Gefärbte Gewebeschnitte in der Medizin
- Ungefärbte Zellen im Phasenkontrast in Medizin und Biologie
- Untersuchung und Analyse von Keimen und Bakterien im Labor und im Feld

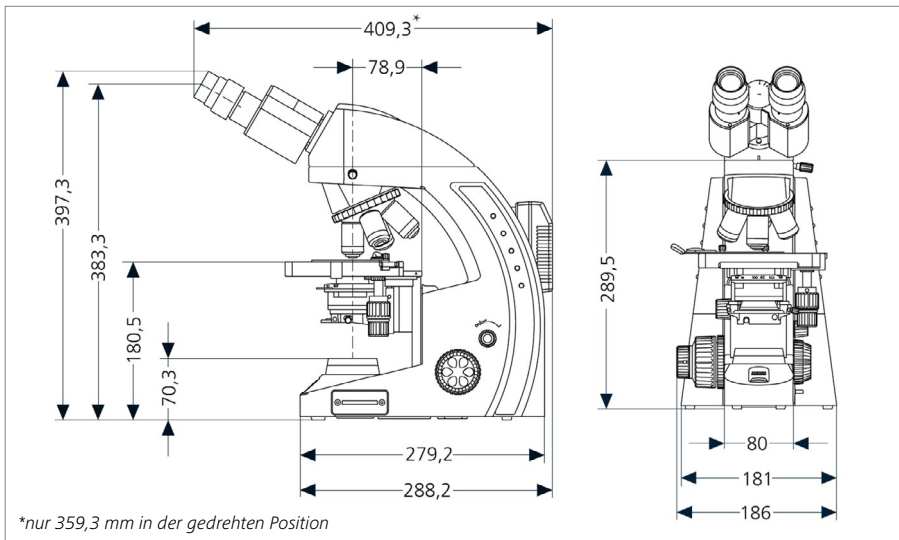
### Digitales Klassenzimmer

Mit Primo Star und der integrierten HD-Kamera sowie der iPad Imaging App Labscope verbinden Sie mehrere Mikroskope in Ihrem Unterrichtsraum. Zeigen Sie eine Übersicht aller Bilder der verbundenen Systeme an und wählen Sie dann einzelne Bilder oder Videos. Teilen Sie sie mit anderen Schülern und Studierenden.



# ZEISS Primo Star

Das aufrechte Mikroskop für hohe Leistung in Labor und Ausbildung



\*nur 359,3 mm in der gedrehten Position

## Objektive

- Plan-Achromat 4 x/0.1 – WD: 6,50 mm
- Plan-Achromat 10 x/0.25 – WD: 4,39 mm
- Plan-Achromat 40 x/0.65 – WD: 0,48 mm
- Plan-Achromat 100 x/1.25 – WD: 0,13 mm
- Plan-Achromat 40 x/0.65 Ph2 – WD: 0,48 mm

## Weitere Funktionen

- Im Stativ integrierter Tragegriff
- Intensitätsanzeigen mit 5-stufiger LED auf beiden Stativseiten
- Alle optischen Komponenten von Primo Star sind Anti-Fungus-behandelt.

## Zubehör

- Okularzeiger
- Phasenkontrastausrüstung (Plan-Achromat 40 x/0.65 Ph2 + Ph2 Schieber)
- Dunkelfeld-Ausrüstung (DF-Schieber 0.65)
- LED-Fluoreszenz-Zubehör-Kit
- Integrierte HD-Kamera und iPad Imaging App Labscope



## Normen und Standards

CE, CSA, UL, ICC, ISO 9001, IVD

EN\_41\_012\_042 | CZ 02-2015

## Technische Daten

Optisches System	Farbkorrigierte Unendlich-Optik
Abgleichlänge	45 mm
Tubuslänge	180 mm
Zwei Stativvarianten	Full-Köhler und Fixed-Köhler
Vergrößerungen	40 x bis 1000 x für die visuelle Beobachtung, 4 x to 100 x für die Kamerabeobachtung
Okulartubus	Siedentopf-Schwenktubus mit oberer und unterer Position, obere Position bietet ca. 40 mm größere Einblickhöhe, einstellbarer Interpupillarabstand: 48–75 mm, Tubus um 360° drehbar, Einblickwinkel (Ergowinkel) 30°, Binokulartubus und binokularer Phototubus, 50 % : 50 % (vis:doc), mehrere Fotoadapter für Fototubus verfügbar
Okulare	WF 10 x/18 Br. foc., WF 10 x/20 Br. foc., Okularzeiger nachrüstbar
Objektivrevolver	4 x, nach hinten geneigt, 4 x, umgekehrt
Kondensator	Abbe-Kondensator 0.9/1.25 Halterung für Phasenkontrast- und Dunkelfeld-Schieberegler Zwei Varianten für Sehfelder von 18 mm (Fixed-Köhler) und 20 mm (Full-Köhler)
Beleuchtung	Modulares Beleuchtungskonzept mit Lade, HAL (30 W/6 V), LED (3 W/6 V, etwa entsprechend einer Helligkeit von 20 W HAL)
Tisch	Tische mit Rechts- oder Links-Betrieb verfügbar
Tischfläche	B x L: 140 mm x 135 mm
Verfahrweg	B x L: 75 mm x 30 mm
Z-Triebe	Feintrieb 0,3 mm/rot., Grobtrieb: 4 mm/rot., gesamter Verfahrweg: 15 mm



microscopy@zeiss.com  
www.zeiss.com/primostar

