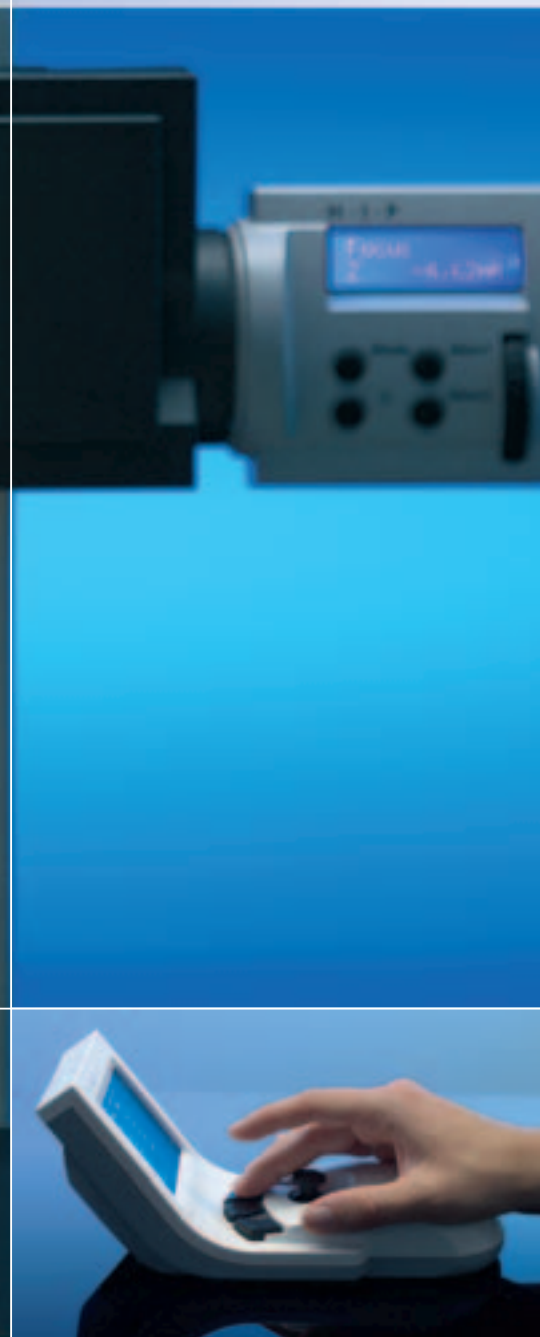


# SteREO Discovery.V12

## Die neue Größe



Brillante Bilder in 3D



We make it visible.

## Eine neue Leistungsklasse

Tiefenscharfe, farbtreue und kontrastreiche dreidimensionale Bilder, deutlich mehr Bildinformation und neue Maßstäbe für Bedienkomfort – mit dem SteREO Discovery.V12 überschreitet Carl Zeiss Grenzen, die Stereomikroskopen bisher gesetzt waren.

Eine neue patentierte Optik verbessert Auflösung und Kontrast. SyCoP – ein innovatives Bedienkonzept – führt alle wesentlichen Funktionen eines Stereomikroskops in einem einzigen handlichen Bedienelement zusammen. Mit hoher Stabilität und außergewöhnlich viel Platz im Objektraum, markiert das SteREO Discovery.V12 einen neuen Standard für anspruchsvolle leistungsstarke Stereomikroskope. Besonders für Anwendungen in Materialforschung, Qualitätsprüfung, Biologie und Medizin. Für noch mehr Komfort und Effizienz im Arbeitsablauf.

### **Komfortable Handhabung: SyCoP (System Control Panel)**

Ein Kernelement für die komplette Mikroskopbedienung: SyCoP vereint Schalter, Tasten, Joystick und Touchscreen und kombiniert sie mit den Vorteilen einer Computermaus: Handlichkeit und freie Positionierbarkeit der Bedieneinheit.



*Zoomen und Fokussieren per Joystick...*

*...Licht auswählen und regeln per Tastendruck...*

*... und vieles andere mehr – per Touch.*

# REO Discovery.V12







*HIP (Human Interface Panel), ein kompaktes Bedienelement, ersetzt nicht nur den herkömmlichen Drehknopf am motorisierten Zoom und Fokus. Es bietet auch zusätzliche Speicherfunktionen und informiert über den aktuellen Zustand des Systems.*

### **Deutlich mehr sehen:**

#### **Optisches Konzept**

Carl Zeiss als Optikpionier und Erfinder der Stereomikroskopie hat sein ganzes Wissen und Können in die Entwicklung eines neuen optischen Designs für das SteREO Discovery.V12 investiert. Mit Erfolg. Die patentierte Optik setzt neue Maßstäbe für modulare hauptlinsige Stereomikroskope. Es bietet deutlich mehr Bildinformation durch höhere Auflösung und stark verbesserten Kontrast – und dazu einen 3D Eindruck, der begeistert.

### **Hohe Flexibilität:**

#### **Intelligente Schnittstellen**

Der für hauptlinsige Stereomikroskope typische modulare Aufbau des SteREO Discovery.V12 bietet hohe Flexibilität in der Wahl unterschiedlicher Komponenten. Intelligente Schnittstellen ermöglichen den Einsatz des vielfältigen Beleuchtungs- und Zubehörprogramms aus der Systemwelt von Carl Zeiss.

### **Überlegene Dokumentation:**

#### **AxioVision, die Mikroskop-Software**

AxioVision, die Imaging-Software von Carl Zeiss, überzeugt in der Bearbeitung, Analyse und Archivierung mikroskopischer Bilder. Das durchgängige modulare Konzept der Software bietet individuell anpassbare Lösungen. Sowohl für den preiswerten Einstieg ins digitale Imaging als auch für anspruchsvollste Imaging-Anwendungen, die nun vielfach auch für Anwender von Stereomikroskopen möglich sind.

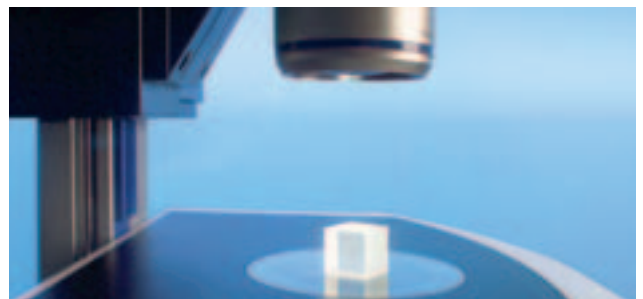
*An der Durchlichteinrichtung S befinden sich Schieber, mit denen der Anwender den wahlweise matten oder glänzenden Spiegel vielfach zum Objekt positionieren und somit den Kontrast optimieren kann. Reproduzierbar.*



*Das SteREO Discovery.V12 ist auf höchste Ergonomie und Bedienfreundlichkeit ausgelegt. Ein neuer Ergotubus mit Kameraausgang erlaubt die freie Wahl des Einblickwinkels zwischen 5 und 45 Grad. Ohne zusätzlichen Zwischentubus gelangt das mikroskopische Bild zur Kamera – in bestechender Qualität.*



*Ein durchdachtes System von Schnittstellen und Adaptern erlaubt den problemlosen Anbau moderner faseroptischer und LED-Komponenten zur Beleuchtung und Kontrastierung unterschiedlichster Objekte.*



*Vorteile der neuen Stativkonstruktion des SteREO Discovery.V12: Die spezielle Profilsäule S gibt dem System deutlich mehr Stabilität, und ihre dezentrale Anordnung schafft enorm viel Platz im Objektraum.*





Ein neues Material für mehr Präzision.  
Die Zahnstange erlaubt Fokussierschritte von beeindruckenden 350 nm, und das über einen Bereich von 340 mm.

**Brillanz in 3D:  
Applikationen mit dem  
SteREO Discovery.V12**

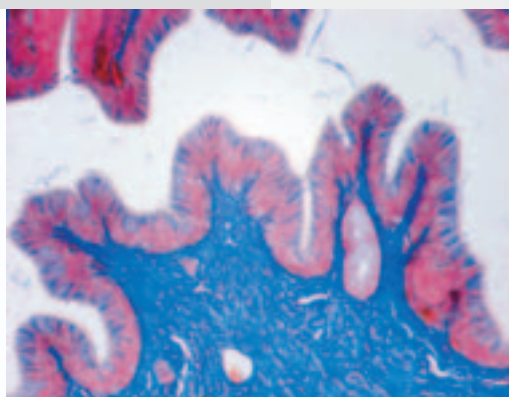
Kontrastreiche, tiefenscharfe und farbechte Bilder, in hoher Auflösung, raumgetreu wiedergegeben – Anwendungen mit dem SteREO Discovery.V12 unterstreichen eindrucksvoll den neuen Optikstandard für leistungsfähige Stereomikroskope.



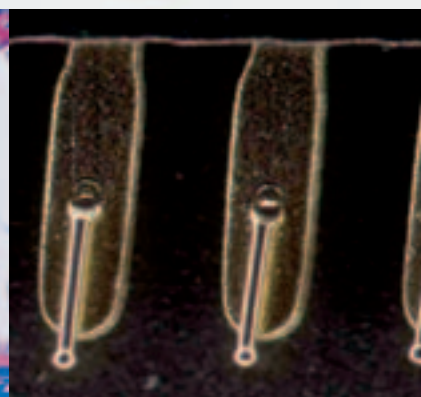
*Diatomen  
Durchlicht-Hellfeld  
Objektiv PlanApo S 1,5x  
Vergrößerung 150x\**



*Zieralge Micrasterias  
Schräge Beleuchtung im Durchlicht  
Objektiv PlanApo S 1,5x  
Vergrößerung 150x\**



*Frosch, Azanfärbung  
Durchlicht-Hellfeld  
Objektiv PlanApo S 1,5x  
Vergrößerung 150x\**



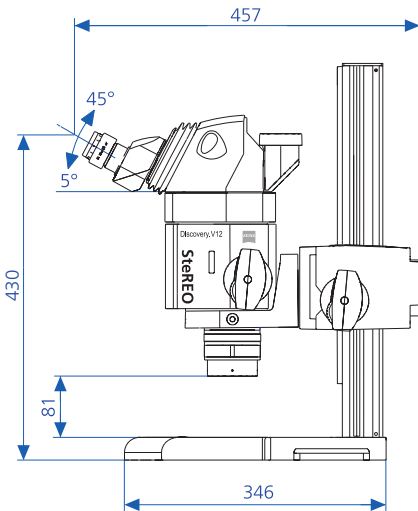
*Halbleiterelement  
Auflicht-Dunkelfeld  
Objektiv PlanApo S 1,5x  
Vergrößerung 125x\**

\* Vergrößerung im Einblick des Mikroskops

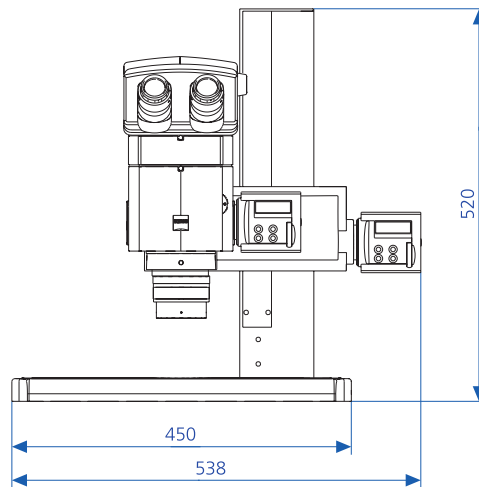
# Technische Daten

| Objektive        |           | Okulare             |                     |                       |                     |                         |                    |
|------------------|-----------|---------------------|---------------------|-----------------------|---------------------|-------------------------|--------------------|
| Bezeichnung      | FAA*      | WPL 10x/23 Br. foc  |                     | PL 16x/16 Br. foc     |                     | W 25x/10 foc            |                    |
| Faktor           | (mm)      | Vergrößerung        | Objektfeld (mm)     | Vergrößerung          | Objektfeld (mm)     | Vergrößerung            | Objektfeld (mm)    |
| <b>PlanApo S</b> | <b>81</b> | <b>5x ... 63x</b>   | <b>46 ... 3,7</b>   | <b>8x ... 100,8x</b>  | <b>32 ... 2,5</b>   | <b>12,5x ... 157,5x</b> | <b>20 ... 1,6</b>  |
| <b>Plan S</b>    | <b>81</b> | <b>8x ... 100x</b>  | <b>28,8 ... 2,3</b> | <b>12,8x ... 160x</b> | <b>20 ... 1,6</b>   | <b>20x ... 250x</b>     | <b>12,5 ... 1</b>  |
| <b>PlanApo S</b> | <b>30</b> | <b>12x ... 150x</b> | <b>19,2 ... 1,5</b> | <b>19,2x ... 240x</b> | <b>13,3 ... 1,1</b> | <b>30x ... 375x</b>     | <b>8,3 ... 0,7</b> |

\* Freier Arbeitsabstand



**Masse** 27,5 kg



**Carl Zeiss**

Lichtmikroskopie

Postfach 4041  
37030 Göttingen  
Telefon: (0551) 5060 660  
Telefax: (0551) 5060 464  
E-Mail: mikro@zeiss.de

[www.zeiss.de/stereo-discovery](http://www.zeiss.de/stereo-discovery)



Autorisierter Fachhandelspartner:

[www.pulchlorenz.de](http://www.pulchlorenz.de)  
Fax: 07665 9272 - 20  
Tel: 07665 9272 - 0  
D - 79232 March - Buchheim  
Am Untergraben 23  
Pulch + Lorenz GmbH