

Kompakt-Digitalkameras oder Camcorder mit Filtergewinde 52 / 37 mm an Universal Digitalkamera-Adapter d30 M37/52x0,75 426126-0000-000

Schiebefassung (4) mit Gewintheadapterring M37/M52 (3) und Linsefassung (6) werden vormontiert geliefert. Die nebenstehende Zeichnung zeigt den teilweise demontierten Zustand.

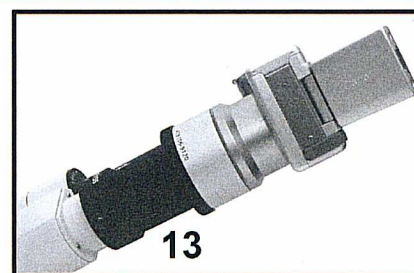
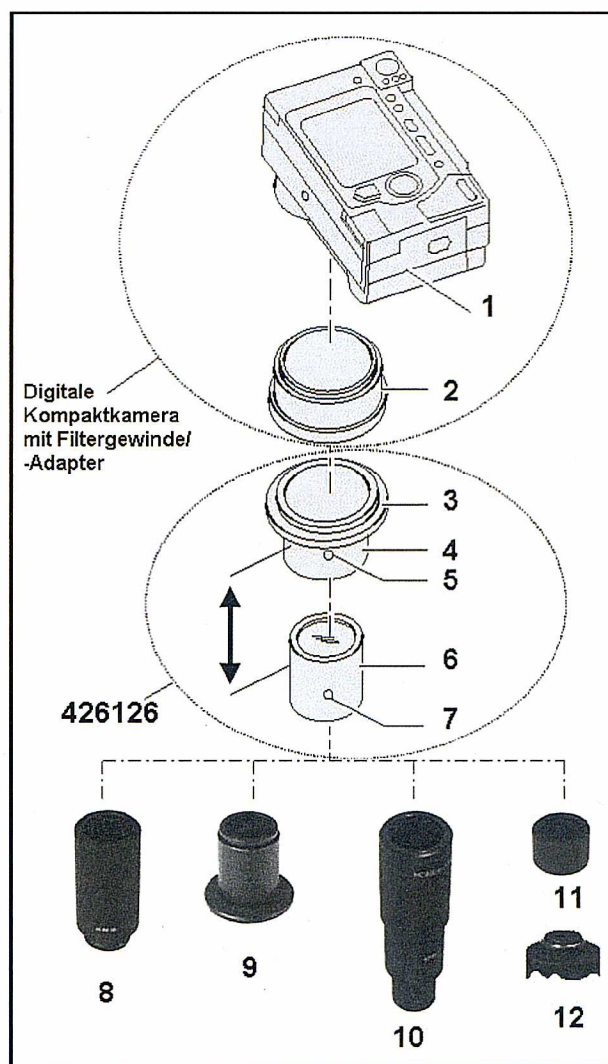
⇒ Zum Ansatz von Kameras mit Filtergewinde M37 lässt sich der Gewintheadapterring M37/52 (3) an der Schiebefassung (4) abschrauben (nicht dargestellt).

- Bei Kameras mit separatem Filtergewinde-Adapter: Adapterring (2) an Kamera befestigen (siehe Bedienungsanleitung der Kamera)
- Die Einheit **426126**, bestehend aus Schiebefassung (4), Gewintheadapterring M37/M52 (3) und Linsefassung (6), in das Filtergewinde (2) einschrauben.
- Mit Linsefassung (6) voraus bis zum Anschlag auf Foto-Anschluss mit Innendurchmesser $d=30\text{mm}$ bzw. Außendurchmesser $D=40\text{mm}$ (8), (9), (10) oder (11) stecken und mit Gewindestift (7) fixieren.
- Bei der unter (13) in Komplettansicht gezeigten Montage an einem Binokulartubus vorher Gewindestift (7) gegen die beigelegte schwarze Kunststoffschraube austauschen.
- An der Kamera folgende Einstellungen vornehmen:
 - Integrierten Blitz abschalten
 - Autofokus abschalten.
 - Entfernung auf ∞ (unendlich) einstellen.
 - Belichtung auf Zeitautomatik stellen.
 - Eine möglichst große Blende (d. h. kleine Blendenzahl!) wählen.

⇒ Details hierzu finden Sie in Ihrer Kamera-Bedienungsanleitung. (Nicht alle Kameras verfügen über diese Möglichkeiten.)

- **WICHTIG:** Abhängig von Mikroskopausrüstung und verwendeter Kamera **muss** der Abstand Kameraobjektiv – Linsefassung (6) optimiert werden (siehe Doppelpfeil). Dies ist insbesondere dann der Fall, wenn sich in keiner Zoom-Stellung des Kameraobjektives ein beschnittfreies Bild erzielen lässt:
 - Gewindestift (5) (mit Kreis gekennzeichnet) lösen.
 - **A)** Abstand Schiebefassung (4) – Linsefassung (6) in Stufen variieren, d. h. Schiebefassung und Kamera auf Linsefassung definiert verschieben.
 - **B)** Kameraobjektiv von Weitwinkel (W) nach Tele (T) durchzoomen.
- Die Schritte **A)** und **B)** abwechselnd so lange durchführen, bis das Bild formatfüllend und ohne Beschnitt oder Vignette ist.
- Gewindestift (5) wieder festziehen.

⇒ Es ist durchaus möglich, dass sich bei einer Kamera-Adapter-Kombination, die nicht ausdrücklich von Carl Zeiss empfohlen ist, kein beschnittfreies Bild erzielen lässt.



- 1 Kompakt-Digitalkamera
- 2 Filtergewinde-Adapter
- 3 Gewintheadapterring M37/M52
- 4 Schiebefassung
- 5 Gewindestift
- 6 Linsefassung
- 7 Gewindestift oder Kunststoffschraube
- 8 Anschluss 60 für Mikroskopkamera 456006
- 9 Anschluss 44 für Mikroskopkamera 452996
- 10 Anschluß V25 für Mikroskopkamera 1,0x, $d=30$ 451271 (für „Axiovert“ 25 /40)
- 11 Anpassstück C-Mount D40 1143-341
- 12 Beliebige C-Mount Gewinde mit Faktor 1,0x
- 13 Ansatz an Binokulartubus mit Okular-Steckdurchmesser 30mm